



Instruction Sheet

TIRE CHAINS INSTALLATION

Install the kit according to the following instructions:

Before installing the chains, deflate the tires a little bit, install the chains according to the instructions below, inflate the tires after installation.

OR

Remove the tires from the tractor and completely deflate the tires. Install the chains and reflate the tires.

NOTE: There is no left or right chain. Either chain may be used for either tire.

Lay the chain straight with the open sides of cross chain hooks (item 1) facing up.

The hook (item 2) (inside fastener) should be inside of tire (toward the body of tractor) and the fold back hook (item 3) (outside fastener) should be on the outside of the tire (towards the person installing the chain).
Make sure the chain is not twisted.

Drape the chain over the tire with the cross chain hooks facing up and away from tire.

Tuck the loose end of the chain under the tire.

Move the tractor forward to be able to work with the hooks.

Fasten the hook (item 2) (inside fastener) into a link of side chain (item 4).

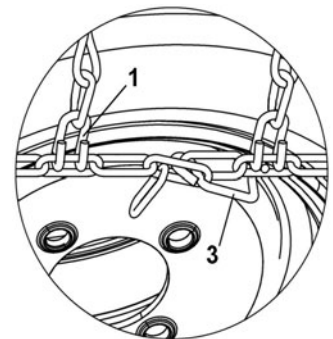
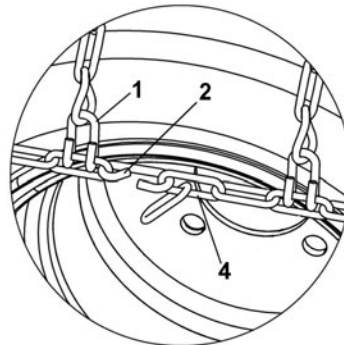
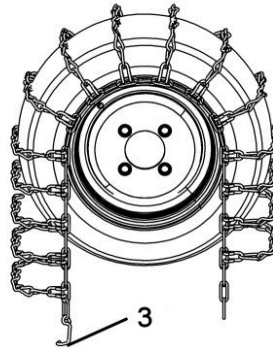
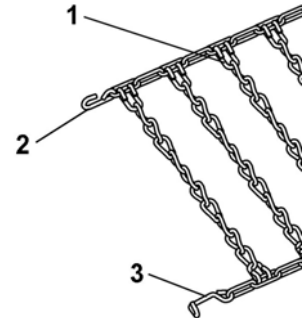
Pull the chain snug and fasten the fold back hook (item 3) in the same number of links as with the inside fastener.

Fold the fastener (item 3) back through the link and under the side chain as shown.

You will need pliers to do this.

Chains **must** be snug on the tire.

Repeat the steps for other tire.



CHAINES POUR PNEUS INSTALLATION

Installer l'ensemble selon les instructions suivantes:

Avant d'installer les chaînes, dégonfler un peu les pneus, installer les chaînes selon les instructions plus bas, regonfler les pneus après l'installation.

OU

Enlever les pneus du tracteur, dégonfler complètement les pneus. Installer les chaînes et regonfler les pneus.

NOTE: Il n'y a pas de chaîne droite ou gauche. Les chaînes peuvent être utilisées sur n'importe quel pneu.

Étendre la chaîne avec l'ouverture des crochets (item 1) vers le haut.

Le crochet (item 2) (attache intérieure) devrait être à l'intérieur du pneu (vers le tracteur) et le crochet replié vers l'extérieur (item 3) (attache extérieure) devrait être à l'extérieur du pneu (vers la personne qui installe la chaîne).

Assurez-vous que la chaîne n'est pas tordue.

Placer la chaîne sur le pneu, les crochets avec l'ouverture vers le haut et face vers l'extérieur.

Glisser les bouts de la chaîne sous le pneu.

Avancer le tracteur afin d'être capable d'attacher les crochets.

Attacher le crochet (item 2) (attache intérieure) dans une maille de la chaîne de côté (item 4).

Ajuster la chaîne autour du pneu et sécuriser avec le crochet (item 3) en conservant le même nombre de mailles que l'attache l'intérieure.

Replier le crochet (item 3) dans la maille et puis sous la chaîne de côté tel qu'illustré.

Vous aurez besoin de pince.

Les chaînes **doivent** être ajustées sur le pneu.

Répéter les étapes pour l'autre pneu.

