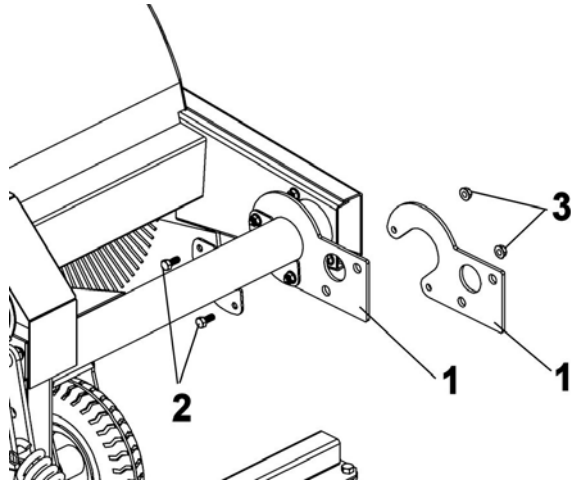




ENSEMBLE DE SUPPORTS DE ROUE LATÉRALE #700523 INSTALLATION

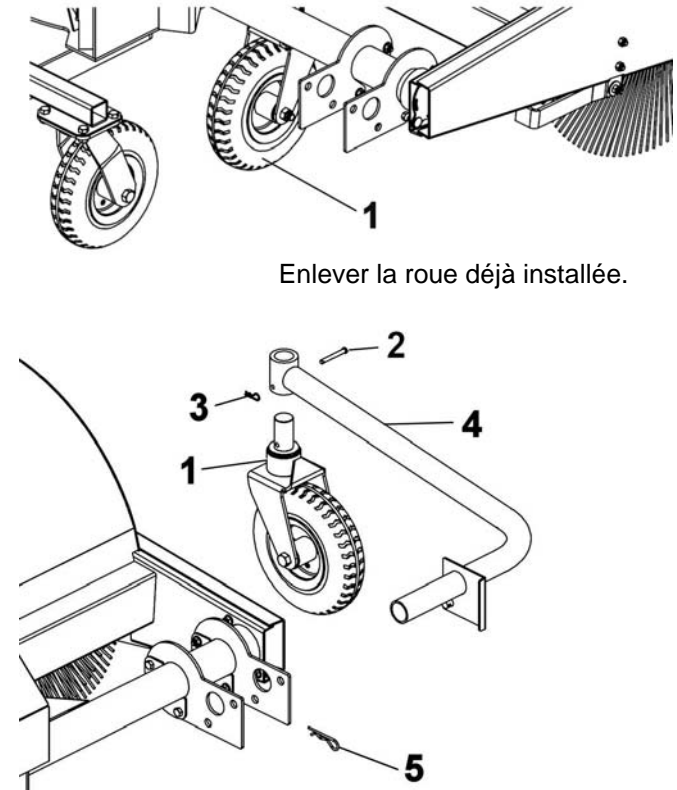
Installer l'ensemble selon les instructions suivantes:

Installer les plaques de support.		
# Item	Description	Action
1	Plaque de support (qté 4)	Installer vers l'extérieur du balai tel qu'illustré (2 de chaque côté).
2	Boulon hex. 5/16" x 3/4" (qté 8)	Insérer tel qu'illustré.
3	Écrou à bride 5/16"	Serrer fermement.
Répéter l'opération de l'autre côté.		



Installer les plaques de support.

Installer les supports de roue		
NOTE: Relever le balai à l'aide du treuil.		
# Item	Description	Action
1	Roue	Enlever la roue déjà installée sur le châssis du balai et la réinstaller dans le support de roue (item 4).
2 & 3	Goupille et goupille à ressort 3mm	Sécuriser la roue dans le support tel qu'illustré.
4	Support de roue assemblé	Installer tel qu'illustré.
5	Goupille à ressort 3mm	Sécuriser la goupille tel qu'illustré.
Répéter l'opération de l'autre côté.		



Enlever la roue déjà installée.

Installer les supports de roue de chaque côté.