

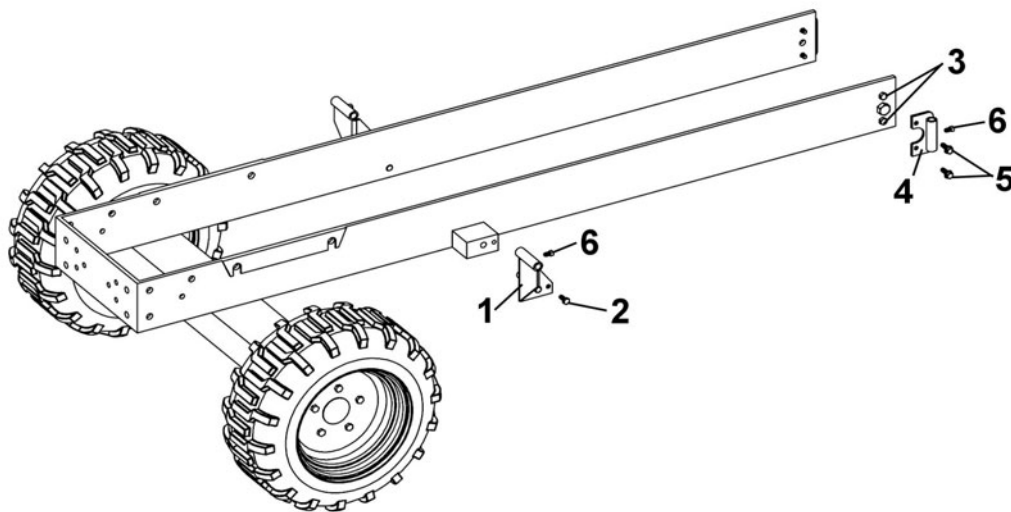


Instruction Sheet

#700564 BRACKET KIT INSTALLATION

Install the kit according to the following instructions:

NOTE: The right and left side are determined by sitting on the seat of the vehicle facing forward.



- 1) Install the right bracket (item 1) on the tractor frame as shown. Secure in place with a M8 x 20 bolt (item 2).
- 2) Repeat the step on the left side of tractor. Tighten the bolts firmly.
- 3) Remove the two bolts (item 3) already in place on the frame.
- 4) Install the brackets (item 4) on each side of the tractor with the M8 x 25 bolts (item 5) as shown in place of the two bolts you removed.
- 5) Insert a 5/16" n.c. x 1/2" set screw (item 6) in all the brackets as shown.

NOTE: Refer to the Cab owner's manual for adjustments

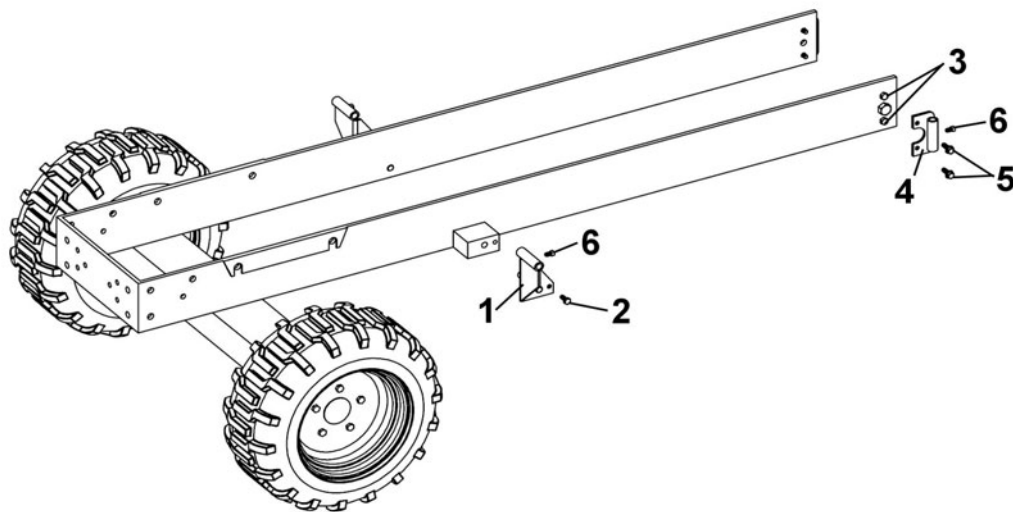


Feuille d'Instruction

#700564 ENSEMBLE DE FIXATIONS INSTALLATION

Installer l'ensemble selon les instructions suivantes:

NOTE: Le côté droit et le côté gauche sont déterminés en étant assis sur le siège du véhicule et regardant vers l'avant.



- 1) Installer la fixation droite (item 1) sur le châssis du tracteur tel qu'illustré. Sécuriser en place avec un boulon M8 x 20 (item 2).
- 2) Répéter l'étape sur le côté gauche du tracteur. Serrer les boulons fermement.
- 3) Enlever les deux boulons (item 3) déjà en place sur le châssis du tracteur.
- 4) Installer les fixations (item 4) de chaque côté du tracteur avec les boulons M8 x 25 (item 5) tel qu'illustré à endroit où vous avez enlevé les boulons.
- 5) Insérer une vis à pression 5/16" n.c. x 1/2" (item 6) dans chaque fixation tel qu'illustré.

NOTE: Se référer au manuel du propriétaire de la cabine pour les ajustements.