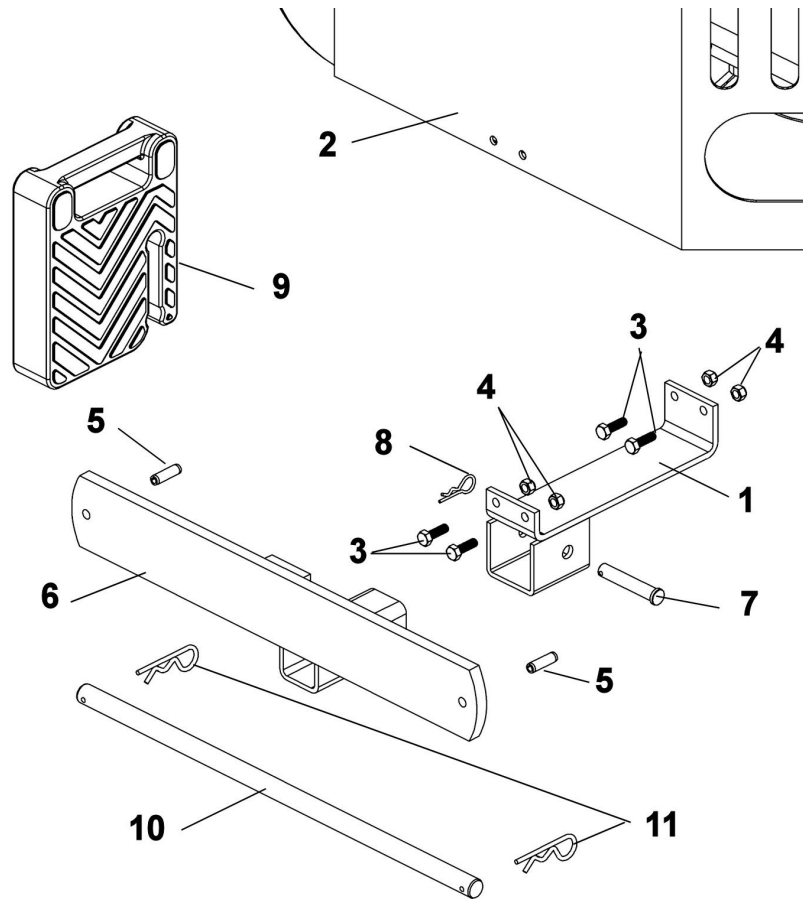


**CONTREPOIDS ARRIÈRE # 700534
INSTALLATION**

Installer l'ensemble selon les instructions suivantes:



- A) Si requis par le véhicule, installer le support d'attache (item 1) derrière la plaque arrière du véhicule (item 2) avec quatre boulons hex. 5/16" x 1" (item 3). Sécuriser les boulons en place avec quatre écrous à garniture de nylon (item 4).
- B) Installer une goupille roulée (item 5) dans les trous à chaque extrémité du support d'attache.
- C) Insérer le support de contrepois (item 6) dans le support d'attache.
- D) Sécuriser en place avec une goupille (item 7) et une goupille à ressort 2.5mm (item 8).
- E) Installer les contrepois (item 9) sur le support de contrepois et sécuriser en place avec une goupille (item 10) et une goupille à ressort 4mm (item 11) à chaque extrémité.

NOTE: Les contrepois doivent être bloqués en place par la goupille (item 10) afin d'éviter les risques de blessures.

Le véhicule ne doit pas être utilisé avec les contrepois à l'arrière sans un accessoire à l'avant.
Toujours enlever les contrepois en même temps que l'accessoire.