



CONTREPOIDS POUR SERIES X300 / X500 JD #700441 INSTALLATION

Installer l'ensemble selon les instructions suivantes:

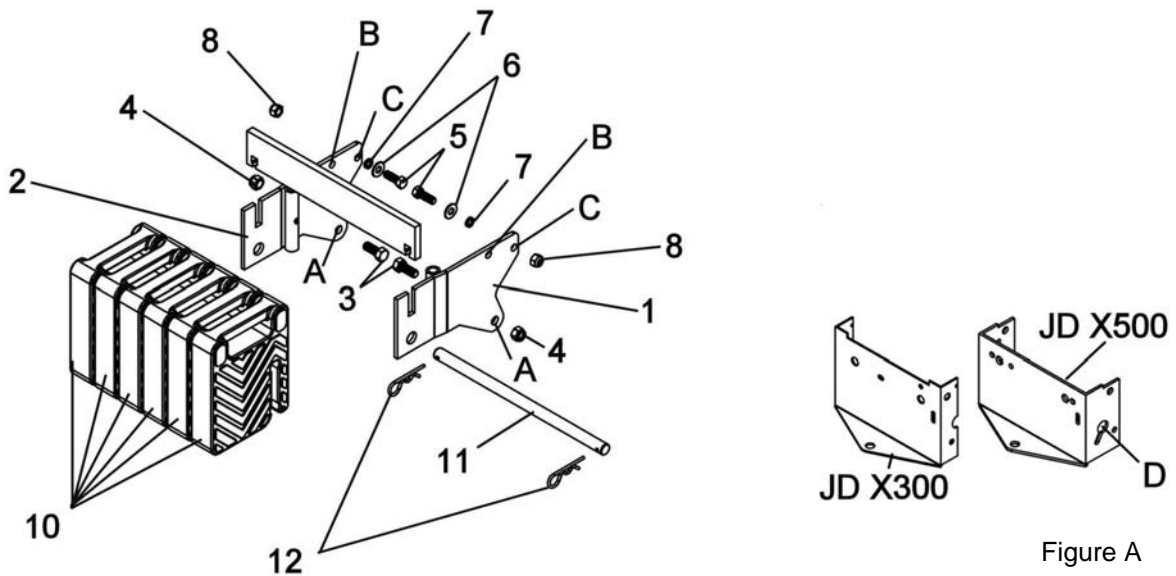


Figure A

- a) Installer les plaques de support droit (item 1) et de support gauche (item 2) sur l'arrière du tracteur avec deux boulons hex 1/2" x 1 1/4" (item 3) et deux écrous à garniture de nylon 1/2" (item 4) dans les trous A.
Ne pas serrer les boulons et écrous.

NOTE:

Pour les tracteurs John Deere série X500: pour faciliter l'installation des boulons hex 1/2" x 1 1/4", glisser les deux boulons dans les rainures du châssis (Figure A, item D) en premier.

- b) **Pour les tracteurs John Deere série X300:** Dans les trous **B**, installer tel qu'illustré deux boulons hex. 7/16" x 1 1/4" (item 5), deux rondelles plates (item 6), deux espaceurs (item 7) et deux écrous à garniture de nylon 7/16" (item 8). Ne pas serrer.

Pour les tracteurs John Deere série X500: Dans les trous **C**, installer tel qu'illustré deux boulons hex. 7/16" x 1 1/4" (item 5), deux rondelles plates (item 6), deux espaceurs (item 7) et deux écrous à garniture de nylon 7/16" (item 8). Ne pas serrer.

- c) Glisser la barre plate pour le support (item 9) dans les rainures des plaques de support .

- d) Serrer fermement tous les boulons & écrous.

- e) Placer les six poids (item 10) entre les plaques de support (items 1 & 2) et fixer en place avec la longue goupille (item 11) au travers des plaques de support et des contrepoids. Bloquer en place avec une goupille à ressort (item 12) à chaque extrémité.