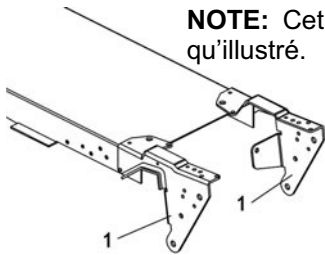


CONTREPOIDS POUR TRACTEURS MTD #700444-1

Installer l'ensemble selon les instructions suivantes:

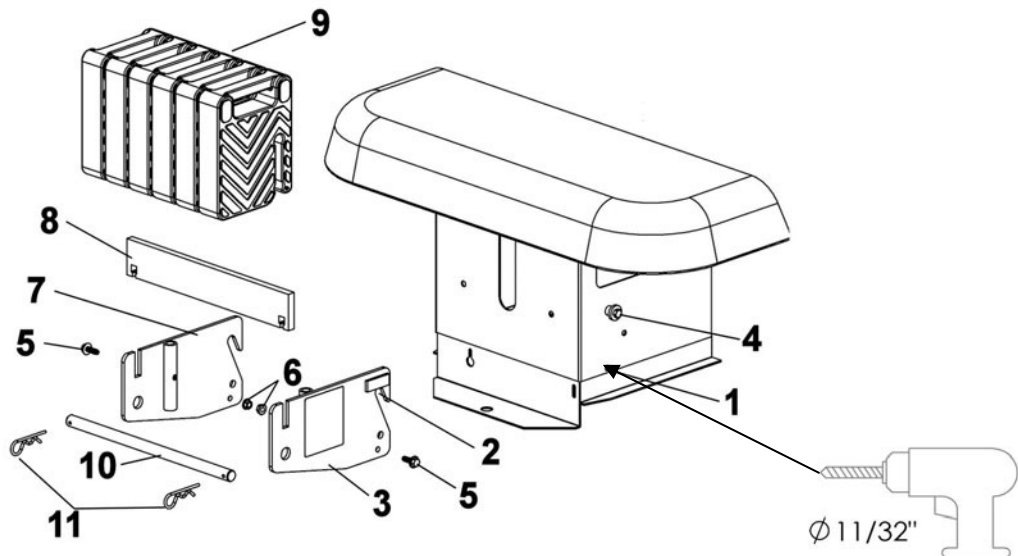
TRACTEURS MTD 2008 ET AVANT

NOTE: Cet ensemble est compatible seulement avec les tracteurs ayant un châssis avant tel qu'illustré.



Supports de pivot (item 1) boulonnés sur châssis avant

NOTE: Cet ensemble est compatible seulement avec les tracteurs ayant un châssis arrière avec des goujons (item 4) & des trous (item 1) tel qu'illustré.



- Mettre le frein de stationnement et enlever la clé de contact.
- Soulever l'arrière du tracteur et le déposer sur deux chandelles. Enlever les deux roues arrières.
- Enlever les vis des trous arrière inférieurs (item 1; un de chaque côté). Repercer délicatement chaque trou à 11/32", tout en évitant d'endommager l'essieu arrière et le réservoir de carburant.
- Faites glisser la rainure (item 2) de la plaque de support droit (item 3) sur le goujon (item 4). Sécuriser avec une vis à filetage coupante 5/16" n.c. x 1" (item 5) et un écrou à bride (item 6). Ne pas serrer. Faire les mêmes étapes du côté gauche.
- Insérer la barre plate pour support (item 8) dans les rainures verticales arrière des plaques de support.
- Placer six poids (item 9) entre les plaques de support et sécuriser en place en insérant la goupille (item 10) au travers des plaques de support et des poids. Bloquer en place avec une goupille à ressort 4mm (item 11) à chaque extrémité.
- Serrer tout les boulons et écrous fermement.
- Remettre les roues en place et enlever les chandelles.

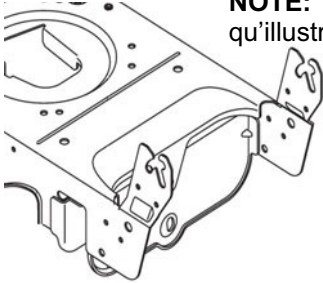


CONTREPOIDS POUR TRACTEURS MTD #700444-1

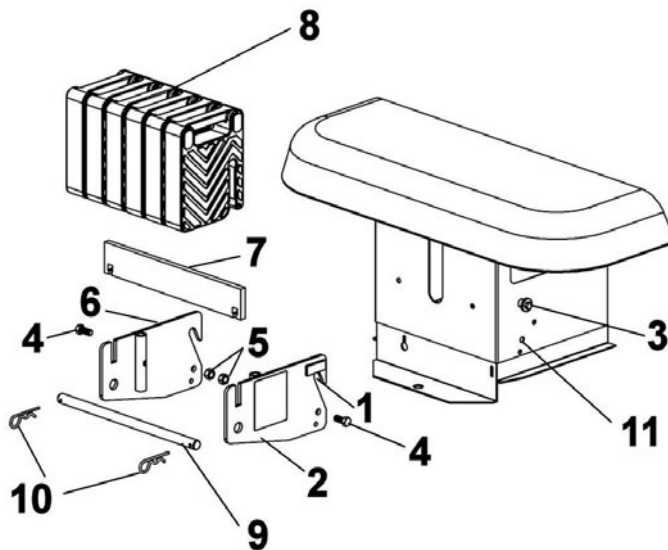
Installer l'ensemble selon les instructions suivantes:

TRACTEURS MTD 2009 ET APRÈS

NOTE: Cet ensemble est compatible seulement avec les tracteurs ayant un châssis avant tel qu'illustré.



NOTE: Cet ensemble est compatible seulement avec les tracteurs ayant un châssis arrière avec des goujons (item 3) & des trous (item 11) tel qu'illustré.



- Mettre le frein de stationnement et enlever la clé de contact.
- Faites glisser la rainure (item 1) de la plaque de support droit (item 2) sur le goujon (item 3). Sécuriser avec un boulon hex 7/16" n.c. x 1" (item 4) et un écrou hex (item 5). Ne pas serrer. Faire les mêmes étapes du côté gauche.
- Insérer la barre plate pour support (item 7) dans les rainures verticales arrière des plaques de support.
- Placer six poids (item 8) entre les plaques de support et sécuriser en place en insérant la goupille (item 9) au travers des plaques de support et des poids. Bloquer en place avec une goupille à ressort 4mm (item 10) à chaque extrémité.
- Serrer tout les boulons et écrous fermement.