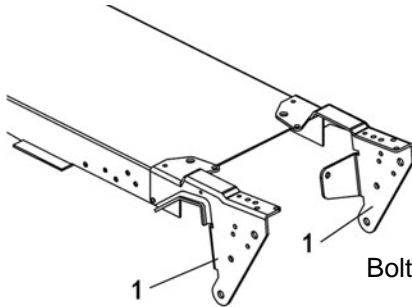


COUNTERWEIGHTS FOR MTD TRACTORS #700444-1

Install the kit according to the following instructions:

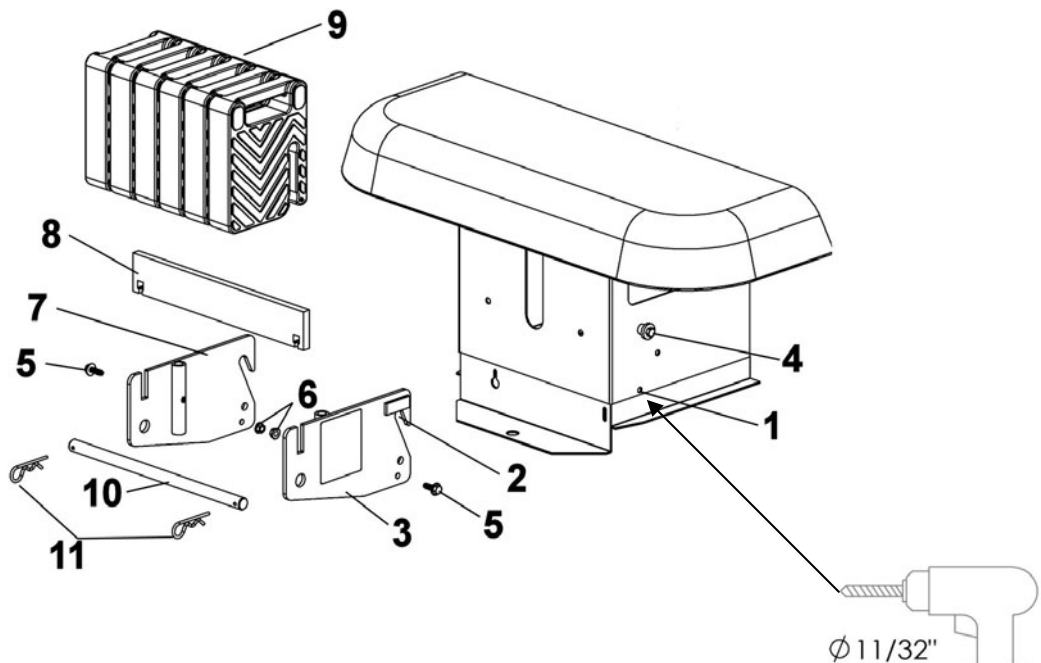
MTD TRACTORS 2008 AND BEFORE

NOTE: This kit is compatible only with tractors having the front frame as shown.



Bolted pivot supports (item 1) on front frame

NOTE:: This kit is compatible only with tractors having the rear frame with studs (item 4) & holes (item 1) as shown.



- Set the parking brake and remove the ignition key.
- Lift the rear of the tractor and lower it on two jack stands. Remove the two rear wheels.
- Remove the screws in lower rear holes (item 1; one on each side). Carefully drill each hole to 11/32", avoiding any damage to rear axle and fuel tank.
- Slide the slot (item 2) of the right support plate (item 3) over the stud (item 4). Secure with one thread cutting screw 5/16" n.c. x 1" (item 5) and one flange nut (item 6). Tighten loosely. Do the same with the left support plate (item 7).
- Slide the support flat bar (item 8) in the vertical slots on the support plates.
- Place six weights (item 9) between the support plates and secure in place by inserting the pin (item 10) through the support plates and through the weights. Lock in place with a hair pin 4mm (item 11) on each side.
- Tighten all bolts and nuts securely.
- Put the wheels back in place and remove the jack stands.



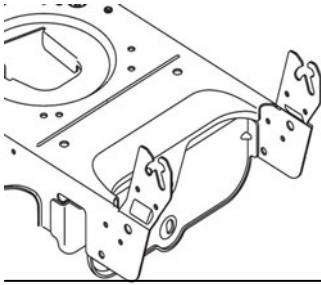
Instruction Sheet

COUNTERWEIGHTS FOR MTD TRACTORS #700444-1

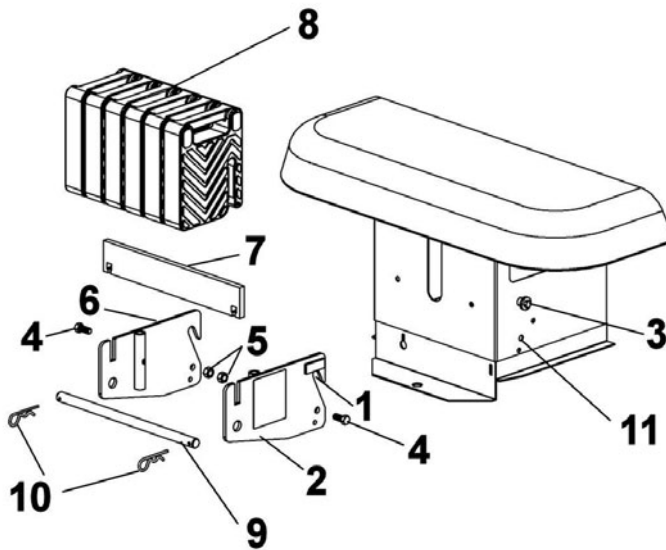
Install the kit according to the following instructions:

MTD TRACTORS 2009 AND AFTER

NOTE: This kit is compatible only with tractors having the front frame as shown.



NOTE:: This kit is compatible only with tractors having the rear frame with studs (item 3) & holes (item 11) as shown.



- Set the parking brake and remove the ignition key.
- Slide the slot (item 1) of the right support plate (item 2) over the stud (item 3). Secure with one hex. bolt 7/16" n.c. x 1" (item 4) and one hex nut (item 5). Tighten loosely. Do the same with the left support plate (item 6).
- Slide the support flat bar (item 7) in the vertical slots on the support plates.
- Place six weights (item 8) between the support plates and secure in place by inserting the pin (item 9) through the support plates and through the weights. Lock in place with a hair pin 4mm (item 10) on each side.
- Tighten all bolts and nuts securely.

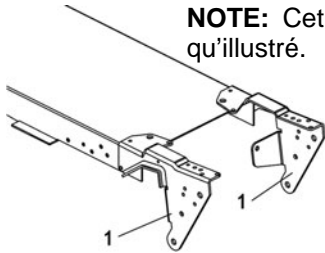


CONTREPOIDS POUR TRACTEURS MTD #700444-1

Installer l'ensemble selon les instructions suivantes:

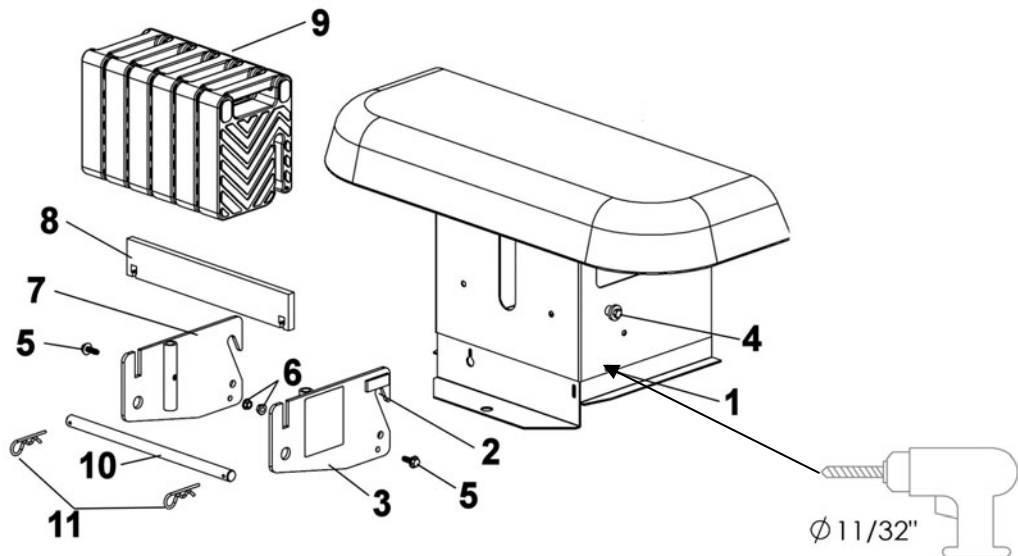
TRACTEURS MTD 2008 ET AVANT

NOTE: Cet ensemble est compatible seulement avec les tracteurs ayant un châssis avant tel qu'illustré.



Supports de pivot (item 1) boulonnés sur châssis avant

NOTE: Cet ensemble est compatible seulement avec les tracteurs ayant un châssis arrière avec des goujons (item 4) & des trous (item 1) tel qu'illustré.



- Mettre le frein de stationnement et enlever la clé de contact.
- Soulever l'arrière du tracteur et le déposer sur deux chandelles. Enlever les deux roues arrière.
- Enlever les vis des trous arrière inférieurs (item 1; un de chaque côté). Repercer délicatement chaque trou à $11/32''$, tout en évitant d'endommager l'essieu arrière et le réservoir de carburant.
- Faites glisser la rainure (item 2) de la plaque de support droit (item 3) sur le goujon (item 4). Sécuriser avec une vis à filetage coupante $5/16''$ n.c. x $1''$ (item 5) et un écrou à bride (item 6). Ne pas serrer. Faire les mêmes étapes du côté gauche.
- Insérer la barre plate pour support (item 8) dans les rainures verticales arrière des plaques de support.
- Placer six poids (item 9) entre les plaques de support et sécuriser en place en insérant la goupille (item 10) au travers des plaques de support et des poids. Bloquer en place avec une goupille à ressort 4mm (item 11) à chaque extrémité.
- Serrer tout les boulons et écrous fermement.
- Remettre les roues en place et enlever les chandelles.

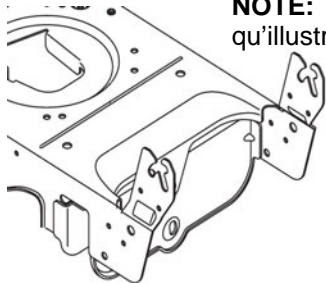


CONTREPOIDS POUR TRACTEURS MTD #700444-1

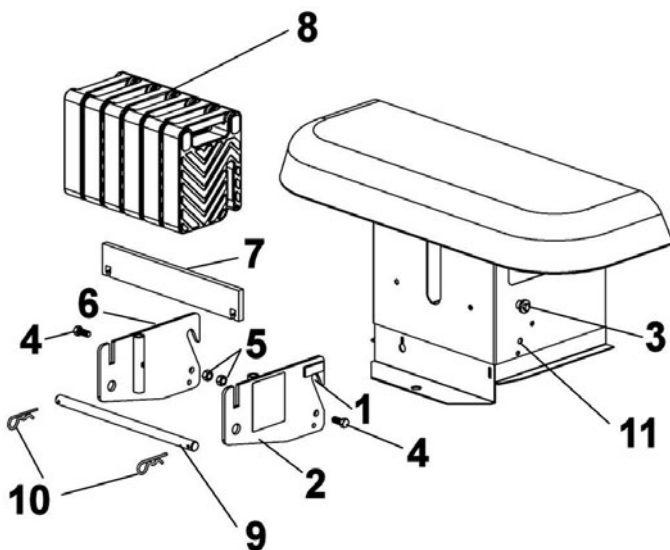
Installer l'ensemble selon les instructions suivantes:

TRACTEURS MTD 2009 ET APRÈS

NOTE: Cet ensemble est compatible seulement avec les tracteurs ayant un châssis avant tel qu'illustré.



NOTE: Cet ensemble est compatible seulement avec les tracteurs ayant un châssis arrière avec des goujons (item 3) & des trous (item 11) tel qu'illustré.



- Mettre le frein de stationnement et enlever la clé de contact.
- Faites glisser la rainure (item 1) de la plaque de support droit (item 2) sur le goujon (item 3). Sécuriser avec un boulon hex 7/16" n.c. x 1" (item 4) et un écrou hex (item 5). Ne pas serrer. Faire les mêmes étapes du côté gauche.
- Insérer la barre plate pour support (item 7) dans les rainures verticales arrière des plaques de support.
- Placer six poids (item 8) entre les plaques de support et sécuriser en place en insérant la goupille (item 9) au travers des plaques de support et des poids. Bloquer en place avec une goupille à ressort 4mm (item 10) à chaque extrémité.
- Serrer tout les boulons et écrous fermement.