



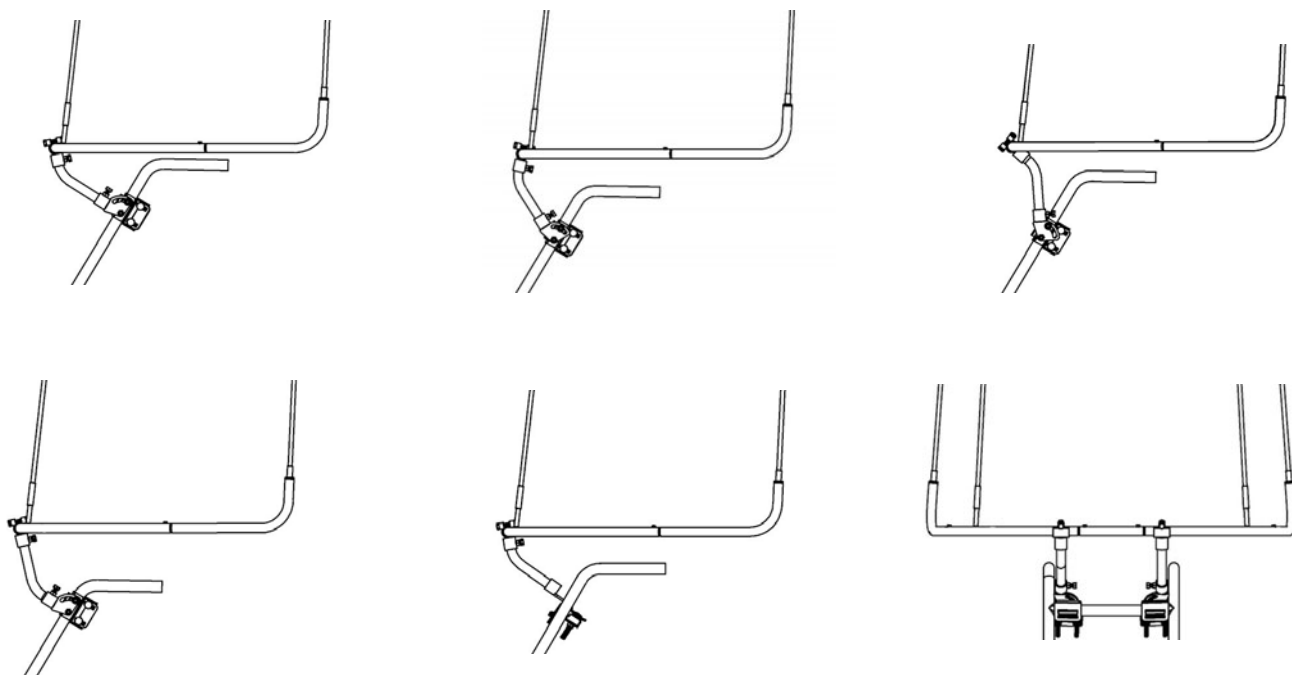
Instructions

CABINE POUR SOUFFLEUSE À MANCHONS #700525-1 INSTALLATION

PRÉ-ASSEMBLAGE:

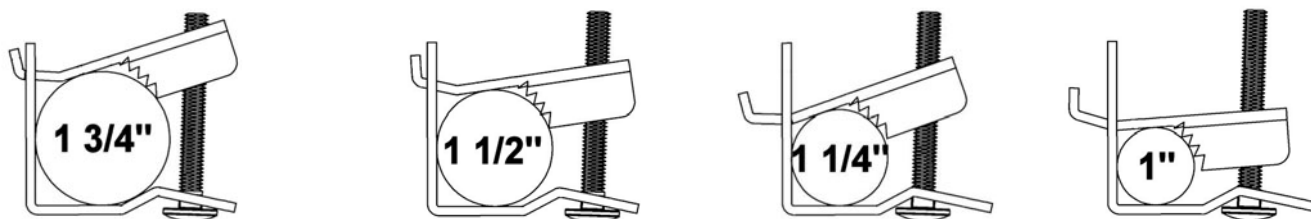
NOTE: Des pré-assemblages ont été faits de façon standard (les plus couramment utilisés) pour faciliter l'installation. Se référer à la nomenclature des pièces, pour identification.

Déterminer l'emplacement des supports ajustables assemblés droit et gauche, qui s'adapte le mieux à votre souffleuse. Plusieurs possibilités s'offrent à vous, elle ne sont pas toutes illustrées. Environ douze positions possibles et ajustables dans tout les sens. Le lien, peut être inversé, ce qui permet encore plus de positions.



Les supports ajustables gauche et droit peuvent être déplacés d'un côté à l'autre. Les plaques d'attache intérieures et extérieures peuvent être inversées, que ce soit sur les manchons verticaux ou horizontaux, ce qui donne une plus grande quantité de positions possibles.

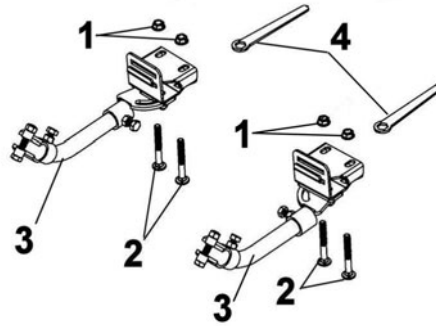
Les plaques d'attaches intérieures et extérieures sont conçues pour accepter différentes dimensions de manchons. Déterminer le montage nécessaire sur votre souffleuse. Positionner les boulons à carrosserie le plus près possible des manchons.



ASSEMBLAGE

INSTALLATION:

Enlever les écrous à bride M8 (item 1) et les boulons à carrosserie M8 x 65mm (item 2) des supports ajustables assemblés droit et gauche (item 3). Ceci vous permettra de retirer les outils 13 mm (item 4) que vous utiliserez pour la suite du montage.

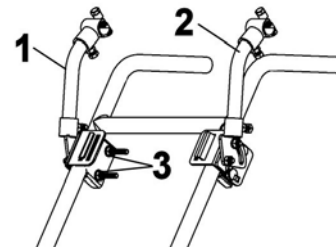


Enlever les boulons et écrous

Placer dans une position satisfaisante et temporaire les supports ajustables assemblés droit (item 1) et gauche (item 2) sur les manchons de votre souffleuse, (tel que déterminé précédemment) à l'aide des écrous et boulons enlever précédemment.

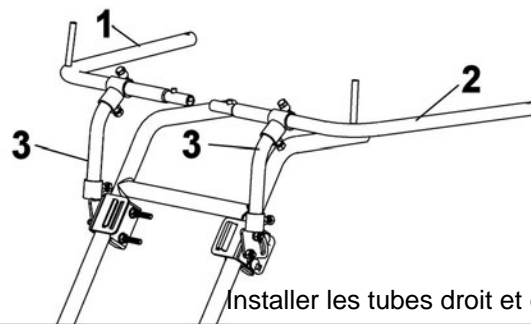
Serrer légèrement les écrous (item 3).

Ce qui permettra d'ajuster votre montage librement dans les étapes suivantes.



Installer les supports ajustables assemblés

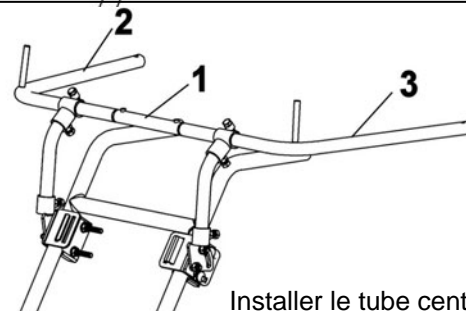
Insérer le tube droit assemblé (item 1) et le tube gauche assemblé (item 2) dans les supports ajustables assemblés (item 3) tel qu'illustré.



Installer les tubes droit et gauche

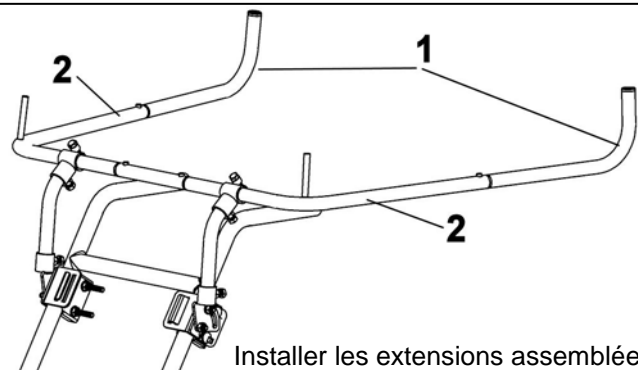
Insérer le tube central (item 1) entre les tubes assemblés (items 2 & 3). tel qu'illustré.

Assurez-vous que le tube central est bien inséré dans les boutons pression.



Installer le tube central

Insérer les extensions assemblées (item 1) dans les tubes assemblés droit et gauche (item 2) jusqu'aux boutons pression tel qu'illustré.

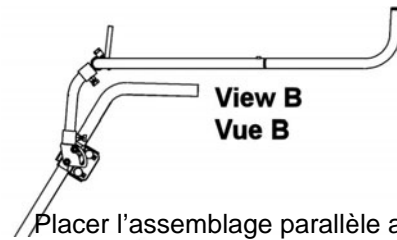
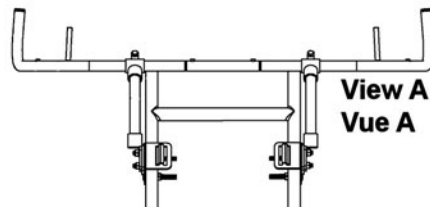


Installer les extensions assemblées

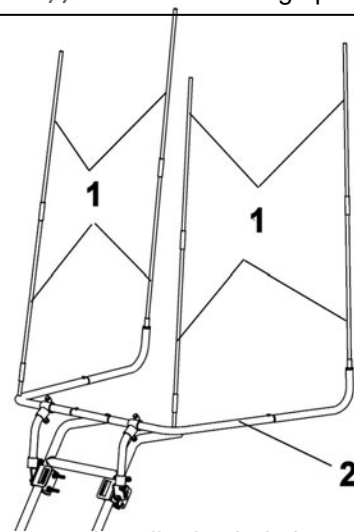
ASSEMBLAGE

Placer votre assemblage au centre de la souffleuse.
Le positionner de façon qu'il soit parallèle au sol dans les deux sens; de face (Vue A) et de côté (Vue B).

Serrer tous les boulons et écrous fermement.

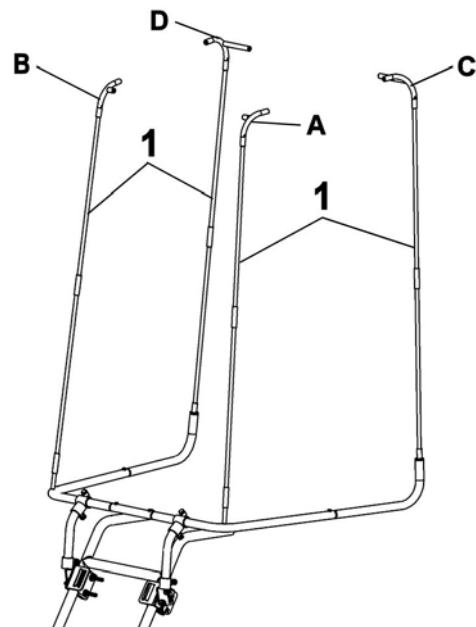


Insérer les huit tiges verticales (item 1) (toutes de même longueur) sur l'assemblage (item 2) tel qu'illustré.



Installer les huit tiges verticales

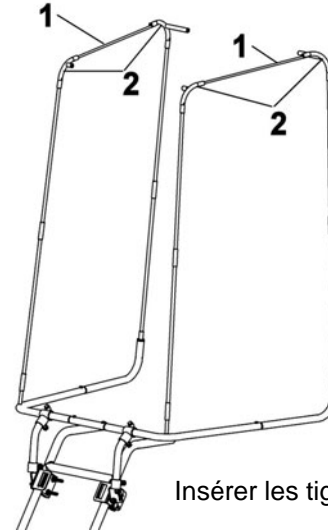
Insérer les coins A,B,C,D, (qui sont identifiés d'une lettre), sur les tiges verticales (item 1).



Installer les coins

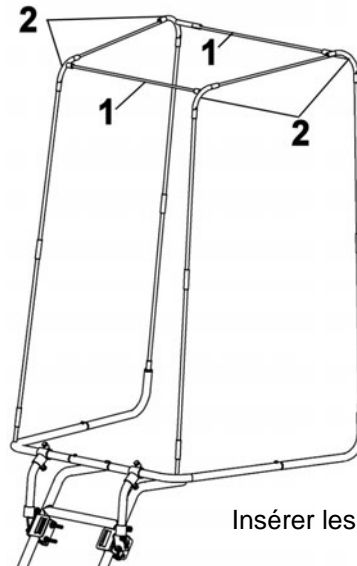
ASSEMBLAGE

Insérer les deux tiges latérales (item 1) (les deux plus courtes) dans les coins (item 2) tel qu'illustré.



Insérer les tiges latérales

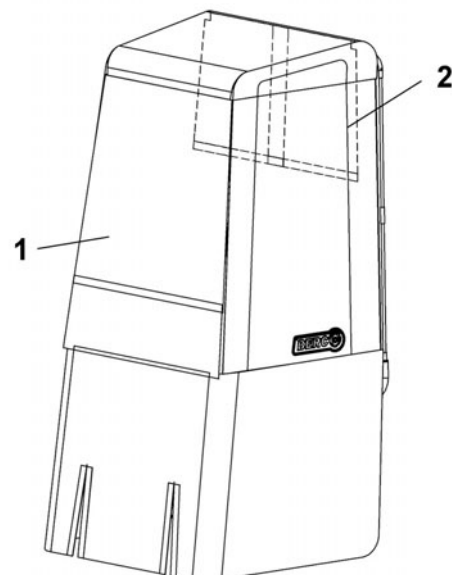
Insérer les deux tiges du haut (item 1) (avant et arrière) dans les coins (item 2) tel qu'illustré.



Insérer les tiges du haut

Installer la toile (item 1) sur l'assemblage de la cabine, en prenant soin de faire passer les panneaux arrière (item 2) par dessus la tige du haut arrière.

Tendre la toile et maintenir en place à l'aide des attaches de velcro à la base de la toile et à l'arrière.



Installer la toile

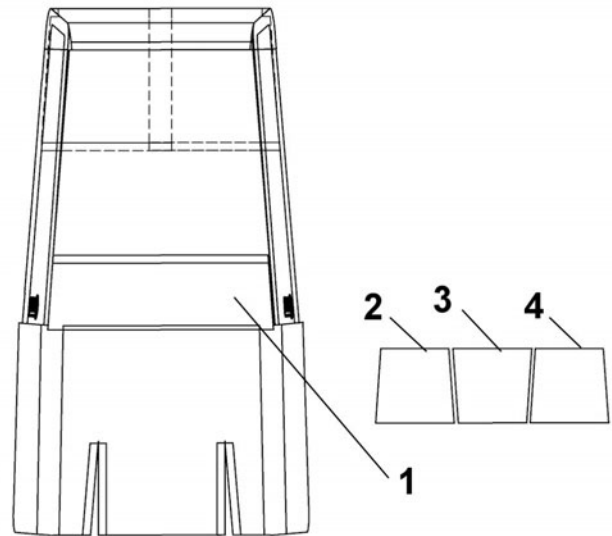
ASSEMBLAGE

La toile est pré-assemblée avec une fenêtre amovible (panneau long).

Si la souffleuse est équipée de lumières, manivelles ou autres accessoires, enlever le panneau long de la fenêtre (item 1).

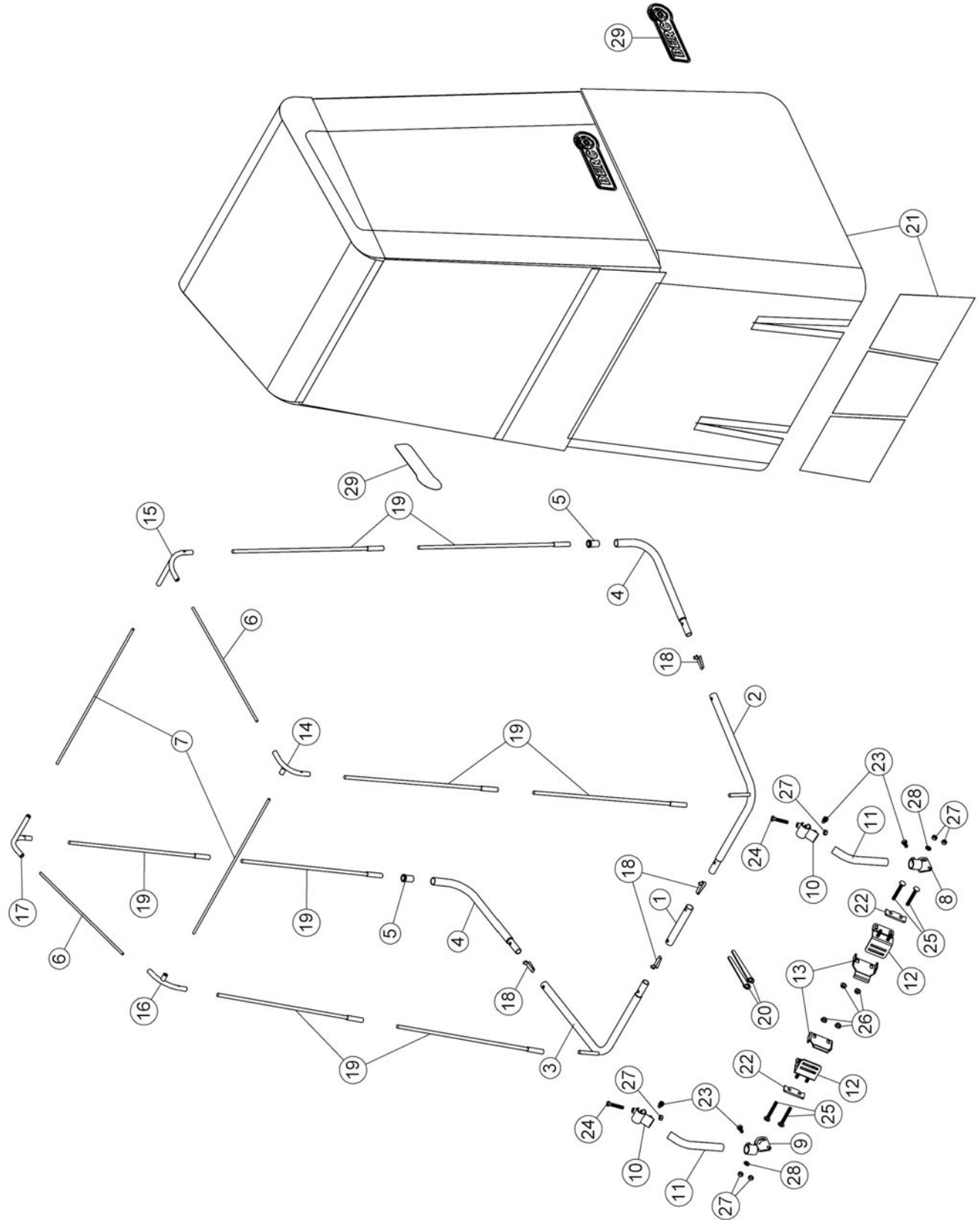
Vous pouvez utiliser les trois panneaux (items 2-3 et 4) ensemble ou séparément selon vos besoins.

NOTE: Assurez-vous de ne pas boucher la prise d'air du moteur et qu'aucune émanation pénètre à l'intérieur de la cabine lorsque vous attachez la toile en place.



Vous pouvez changer les fenêtres (panneaux).

PARTS BREAKDOWN CABINE POUR SOUFFLEUSE À MANCHONS



PARTS LIST CABINE POUR SOUFFLEUSE À MANCHONS

Ref. Réf.	English description	Description française	Qty. Qté.	Part # Pièce #
1	Central pipe	Tube central	1	105450
2	Left pipe	Tube gauche	1	105451
3	Right pipe	Tube droit	1	105452
4	Extension	Extension	2	105453
5	Bushing	Coussinet	2	105454
6	Lateral rod	Tige latérale	2	105455
7	Top rod	Tige du haut	2	105456
8	Left adjustable support	Support ajustable gauche	1	105457
9	Right adjustable support	Support ajustable droit	1	105458
10	Base adjustable support	Support de la base ajustable	2	105459
11	Link	Lien	2	105460
12	Outside mounting plate	Plaque de montage extérieure	2	105461
13	Inside mounting plate	Plaque de montage intérieure	2	105462
14	A corner	Coin A	1	105463
15	C corner	Coin C	1	105464
16	B corner	Coin B	1	105465
17	D corner	Coin D	1	105466
18	Snap Button	Bouton pression	4	105467
19	Vertical rod	Tige verticale	8	105468
20	Key 13 mm	Clé 13 mm	2	105469
21	Canvas assembly with Berco decal	Toile assemblée avec décalque Berco	1	105827
22	Shim	Cale	2	105471
23	Hex. bolt M8 x 1.25 x 16	Boulon hex. M8 x 1.25 x16	4	O/L
24	Hex. bolt M8 X 1.25 X 45	Boulon hex. M8 X 1.25 X 45	2	O/L
25	Carriage bolt Fully Threaded M8 x 1.25 x 65	Boulon carros. fileté p. long. M8 x 1.25 x 65	4	O/L
26	Flange nut M8 x 1.25	Écrou à bride M8 x 1.25	4	O/L
27	Nylon insert lock nut M8 x 1.25	Écrou à garniture de nylon M8 x 1.25	6	O/L
28	Flat washer M8	Rondelle plate M8	2	O/L
29	Reflective Berco decal	Décalque Berco réfléchissant	2	105369

O/L = Obtenir Localement