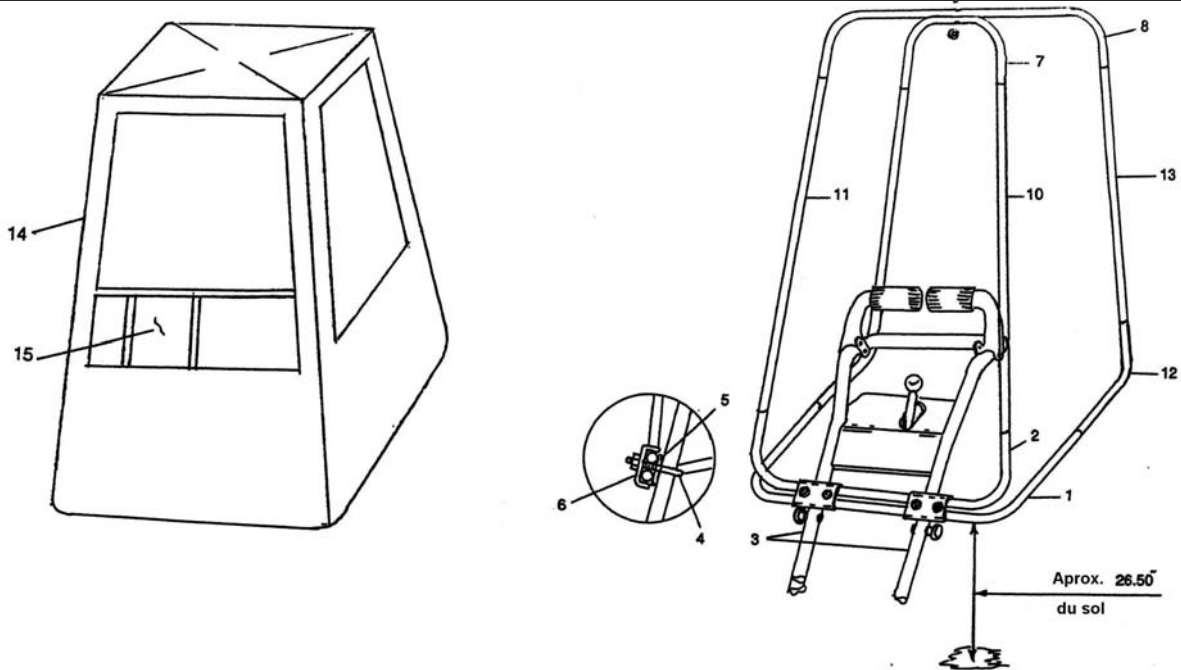


CABINE POUR SOUFFLEUSE À MANCHONS #700330 INSTALLATION

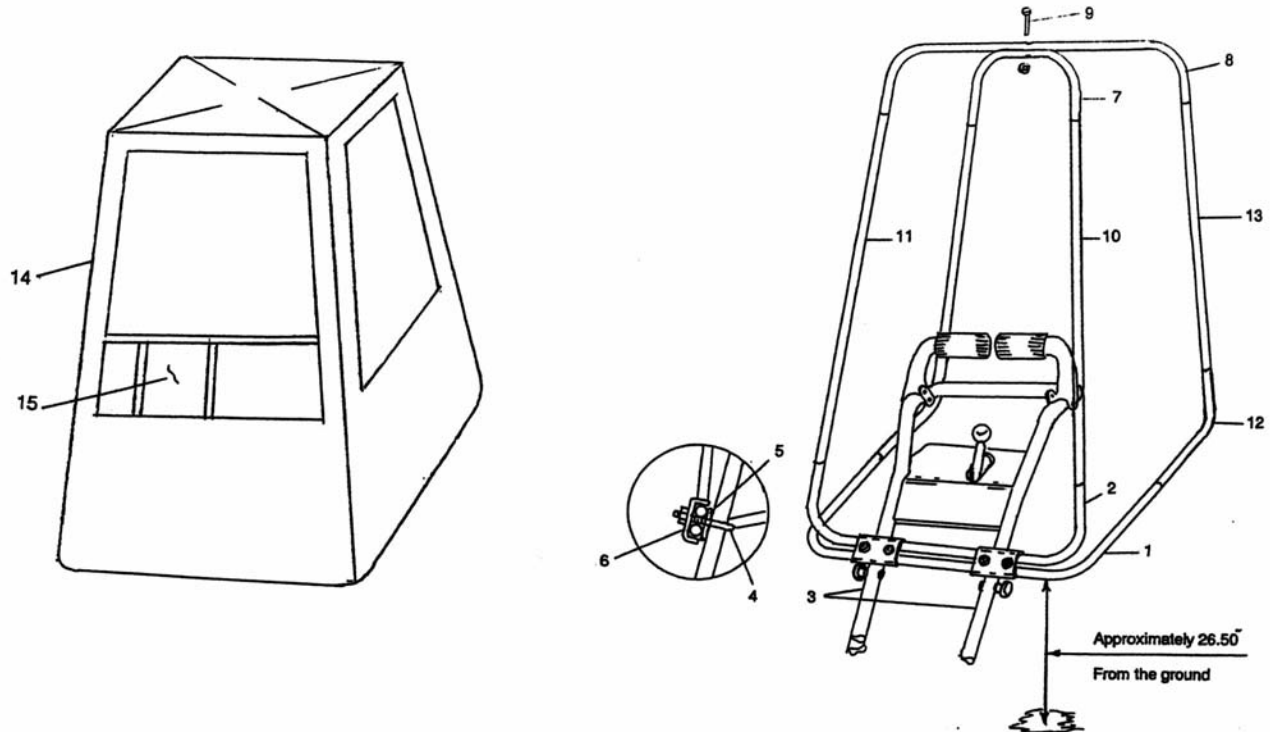


INSTALLATION DE LA CABINE:

- Installer les deux tubes avant (items 1 & 2) à l'intérieur de la fixation (item 6).
- Insérer la cale (item 5) entre les tubes avant et les manchons de la souffleuse.
- Insérer les boulons en U (item 4) autour des manchons de la souffleuses, vers l'avant de la souffleuse en passant au travers des deux trous de la cale, entre les tubes avant (items 1 & 2) et dans les trous de la fixation. Serrer modérément avec les deux écrous 5/16" ci-inclus.
- Répéter les instructions d'installation pour l'autre côté.**
- Installer deux poteaux (items 10 & 11) sur le tube haut avant (item 2).
- Assembler les tubes (items 7 & 8) en forme de croix avec une vis mécanique #10 x 24 x 1 1/4" (item 9) serrer la vis fermement avec un écrou à garniture de nylon #10.
- Installer les tubes de toit (items 7 & 8) sur les poteaux avant (items 10 & 11).
- Installer les tubes arrière bas (items 12), insérer les poteaux arrière (items 13) et les fixer aux tubes de toit (items 7 & 8).
- Placer le devant du châssis assemblé (item 1) perpendiculaire avec le sol (approximativement 26.5") et serrer les écrous sur les boulons en U très fermement (il est normal que les tubes avant se déforment un peu).
- Installer la toile (item 14) sur le châssis et la fixer avec les bandes auto agrippante.

NOTE: Si votre souffleuse est munie d'un phare avant, ouvrir la petite fenêtre avant (item 15) et la fixer sur le dessus du tableau de bord avec la bande auto-agrippante incluse dans cet ensemble.

CAB FOR WALK-BEHIND SNOWBLOWERS #700330 INSTALLATION



CAB INSTALLATION :

- Install two front tubes (items 1 & 2) inside bracket (item 6).
- Insert shim (item 5) between the front tubes and snowblower handle bars.
- Insert a U-bolt (item 4) around the snowblower handle bars (item 3) towards the front of the snowblower going through the two holes of the shim, between tubes (items 1 & 2) and through the brackets holes. Moderately tighten with two 5/16" flange nuts supplied.
- Repeat installation instructions for the other side.**
- Insert the two posts (items 10 & 11) in the front upper tube (item 2).
- Assemble tubes (items 7 & 8) in a cross shape with a #10 x 1 1/4" screw (item 9), tighten screw firmly with a #10 nylon insert lock nut.
- Insert the tubes of the roof (items 7 & 8) in the front posts (items 10 & 11).
- Install the bottom rear tubes (item 12) and insert rear posts (item 13) connecting them to roof (items 7 & 8).
- Place the front of the frame (item 1) perpendicular to the ground (approximately 26.5") and tighten the nuts on the U bolts very firmly (it is normal for the top and bottom front tubes become slightly dented).
- Install the canvas (item 14) over the frame and secure with the hook-it bands.

NOTE: If your tractor is equipped with a headlight, open the small front window (item 15) and secure it on the dash board with the hook-it band included in this kit.