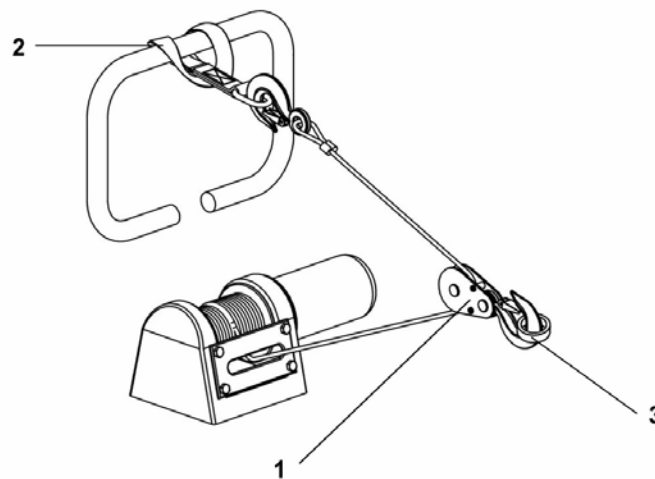




Instructions

LIFT CONNECTION KIT (A.T.V.) #700269-2 NÉCESSAIRE D'ATTACHE POUR RELEVAGE (V.T.T.) #700269-2 INSTALLATION

Install the lift connection kit according to the following instructions:
Installer le nécessaire d'attache de relevage selon les instructions suivantes:



- Hook the pulley block (item 1) to the lift hook ring (item 3 on the snowblower or the blade).
- Remove the pulley from the block in order to pass the winch cable through the pulley block.
- Use the strap (item 2) to hook the cable hook to the highest part of the bumper.

WARNING: The strap included in this kit was made to lift the snowblower or the blade, DO NOT USE IT FOR ANY OTHER USE.

-
-)Accrocher la moufle (item 1) à l'anneau de relevage (item 3) de la souffleuse ou de la lame.
- Enlever la poulie de la moufle afin de passer le câble du treuil.
 - Utiliser la sangle (item 2) afin d'accrocher le crochet du câble à la partie la plus élevée du pare-chocs.

ATTENTION: La sangle incluse dans cet ensemble a été conçu pour relever la souffleuse ou la lame, NE PAS UTILISER POUR AUTRE USAGE.



Parts List / Packing list

Liste des pièces / Liste d'emballage

LIFT CONNECTION KIT (A.T.V.) #700269-2
NÉCESSAIRE D'ATTACHE POUR RELEVAGE (V.T.T.) #700269-2
PARTS LIST & LIST OF THE BOX
LISTE DES PIÈCES & CONTENU DE LA BOÎTE

REF RÉF	DESCRIPTION	DESCRIPTION	QTY QTÉ	PART # PIECE #
1	Pulley block	Moufle	1	102885
2	Lift strap	Sangle de relevage	1	103613
—	Instructions / parts list & list of the box	Instructions / liste des pièces & liste de la boîte	1	—

