

## SUPPORT POUR BATTERIE AVEC FILAGE #700524 INSTALLATION

Installer l'ensemble selon les instructions suivantes:

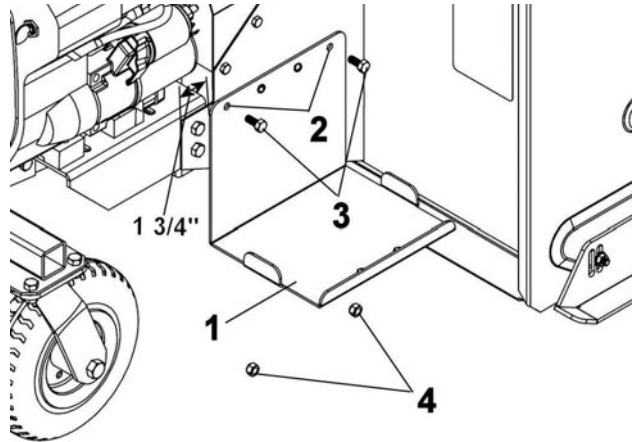
**Pour les souffleuses Versatile:** Positionner le support de la batterie (item 1) sur le côté droit de la souffleuse tel qu'illustré.

Percer deux trous (item 2) dans le châssis de la souffleuse avec une mèche 11/32".

**Pour les souffleuses Vantage (non illustré):** Positionner le support de batterie sur les trous percer dans l'arrière de la souffleuse sur le côté droit (non illustré).

Fixer le support de batterie avec deux boulons hex. 5/16" x 3/4" (item 3) et les écrous à garniture de nylon 5/16" (item 4) fournis dans l'ensemble.

Serrer les écrous fermement.



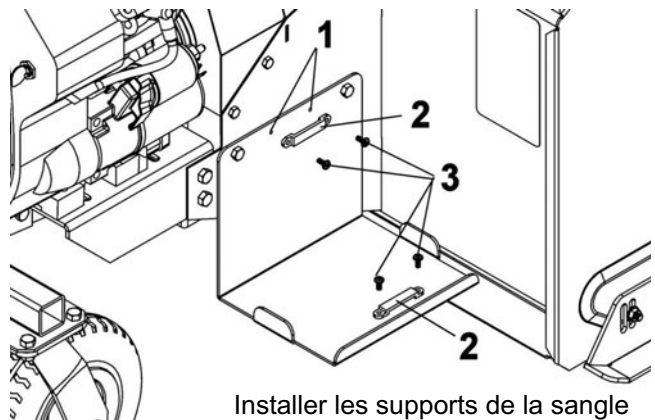
Installer le support de la batterie

Percer deux trous (item 1) dans le châssis de la souffleuse avec une mèche 9/64".

Fixer en place les deux supports de la sangle (item 2) avec quatre vis à métal tête pan #8 x 1/2" (item 3).

**(Ne pas utiliser les vis fournies dans le sac de la sangle).**

Enfiler la sangle dans les supports pour attacher la boîte de la batterie.

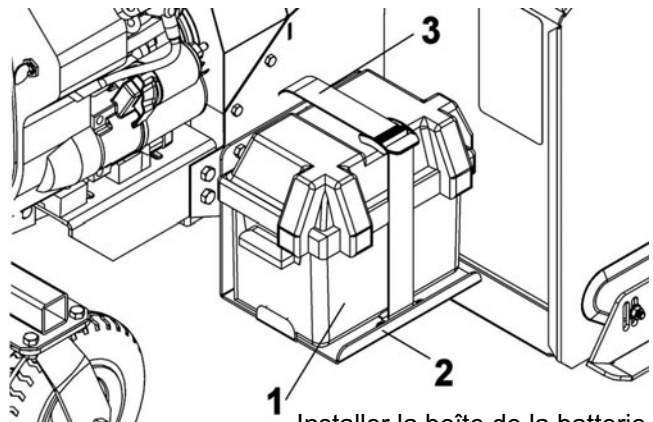


Installer les supports de la sangle

Placer la boîte de la batterie (item 1) au centre du support (item 2) et insérer la batterie (non incluse).

Brancher le démarreur du moteur à la batterie en utilisant les fils rouge et noire fournies.

Mettre le couvercle sur la boîte et serrer en place avec la sangle (item 3).



Installer la boîte de la batterie