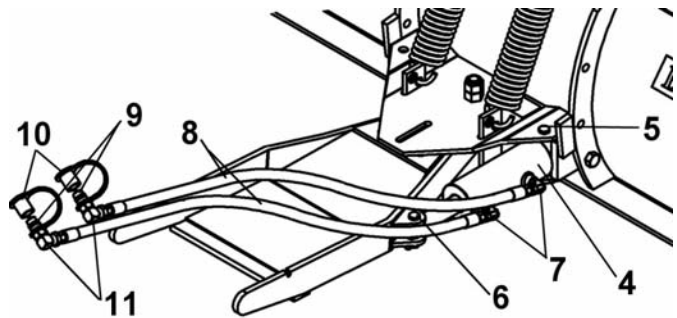
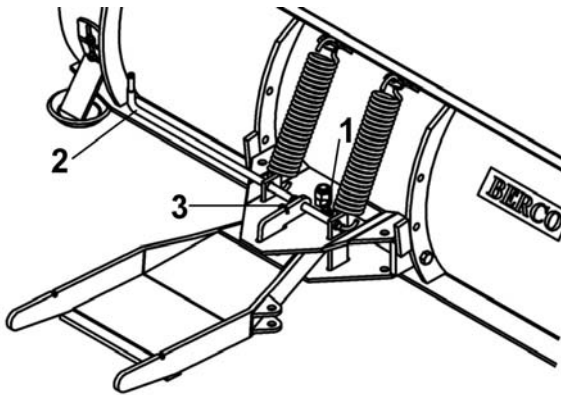


## ENSEMBLE CONTRÔLE ANGULAIRE HYDRAULIQUE #700318 INSTALLATION

Installer l'ensemble selon les instructions suivantes:



- Démonter le loquet (item 2) et le ressort (item 3) en dévissant le boulon (item 1) et l'écrou.
- Installer le vérin (item 4) sur la lame avec les goupilles (items 5 & 6) et sécuriser avec les goupilles fendue.

**NOTE: TRÈS IMPORTANT, ATTENTION DE NE PAS INTRODUIRE DE SALETÉS DANS LE SYSTÈME HYDRAULIQUE LORS DE L'INSTALLATION DES BOYAUX, ADAPTEURS ET ACCOUPLEMENTS RAPIDE.**

- Installer les adaptateurs (item 7) sur le vérin (Appliquer un scellant à base de téflon sur les filets).
- Installer les boyaux (item 8) sur les adaptateurs (item 7).
- Installer les accouplements rapide (item 9) sur les boyaux (Appliquer un scellant à base de téflon sur les filets) en prenant soins d'installer les capuchons (items 10) en même temps.

NOTE: Installer les adaptateurs 90° (item 11) seulement si requis.