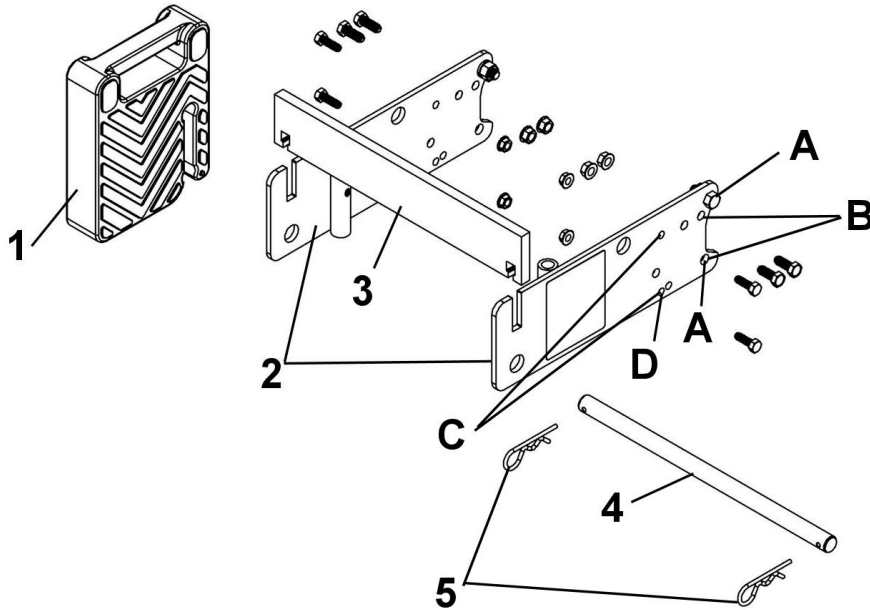




Instructions

CONTREPOIDS POUR TRACTEURS HOP #61823 1 ou #700246-6 INSTRUCTIONS



a) Installer les plaques de support (item 2) de chaque côté sur l'arrière du tracteur.

NOTE: Sur certains modèles de tracteur vous pourriez être obligé de percer un autre trou de chaque côté sur le châssis du tracteur. Pour ce faire, utiliser la plaque de support comme gabarit. Positionner la plaque de support parallèle au sol. Tenir en place avec un boulon 7/16" x 1" dans le trou du haut (item A), au travers le châssis du tracteur et avec une rondelle de blocage et écrou hex. S'il n'y a pas de trou dans le châssis du tracteur qui correspond avec le trou du bas (item A): vous devez percer un trou (item D) dans le châssis du tracteur. Sécuriser en place avec la vis à filetage coupante 5/16" x 1". Serrer tous les boulons fermement.

b) TRACTEURS FABRIQUÉS PAR HOP: **tracteurs de jardin dont l'arrière est incliné:** Utiliser les boulons déjà en place sur le tracteur ou les boulons hex 7/16" x 1", rondelle de blocages et écrous hex. pour sécuriser les plaques de support (item 2) dans les trous (item A) .

TRACTEURS FABRIQUÉS PAR HOP: **tracteurs autres modèles:** Retirer les quatre (4) boulons déjà en place (si applicable). Utiliser quatre (4) vis à filetage coupante de 3/8 x 1" et écrous à bride si requis dans les trous (item B) des plaques de support (item 2).

c) Glisser la barre plate pour support (item 3) dans les rainures des plaques de support.

d) Placer six poids (item 1) entre les plaques de support (item 2) et fixer en place en insérant la longue goupille (item 4) au travers des plaques de support et les contrepois. Bloquer en place avec une goupille à ressort (item 5) à chaque extrémité.

NOTE: Vous pourriez être obligé d'enlever l'ensacheuse pour installer les plaques de support.