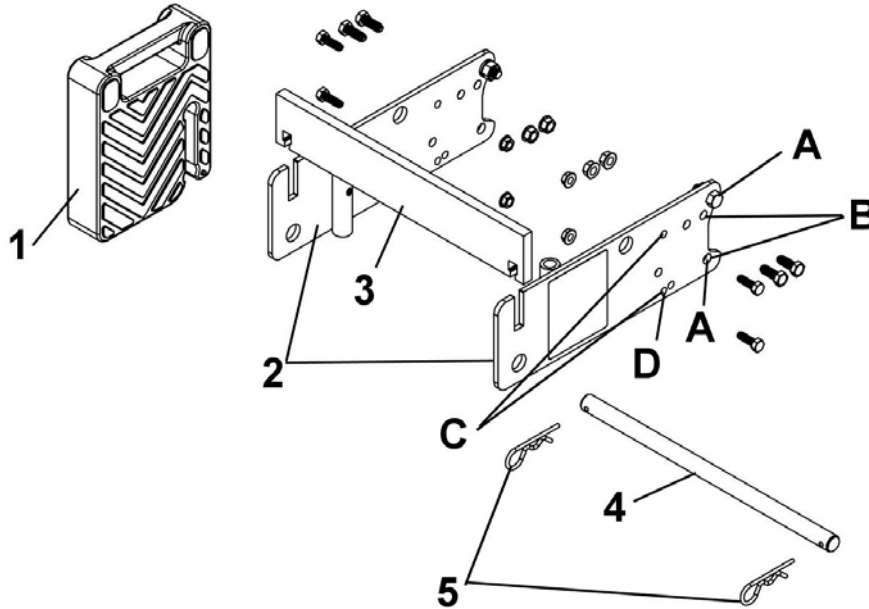




Instructions

COUNTERWEIGHT FOR HOP TRACTORS #61823 1 or #700246-6 INSTRUCTIONS



- a) Install the support plates (item 2) on each side on the rear of the tractor.

NOTE: On certain models of tractors you might have to drill another hole on each side of tractor frame. To do this, use the support plate as a template. Position the support plate parallel to the ground. Hold in place with a 7/16" x 1" hex bolt in the top hole (item A), through the tractor frame and secure with the lock washer and hex nut. If there is no corresponding bottom hole (item A) in the tractor frame; you must drill a hole (item D) in the tractor frame. Secure in place with the thread cutting screws 5/16" x 1". Tighten all the bolts firmly.

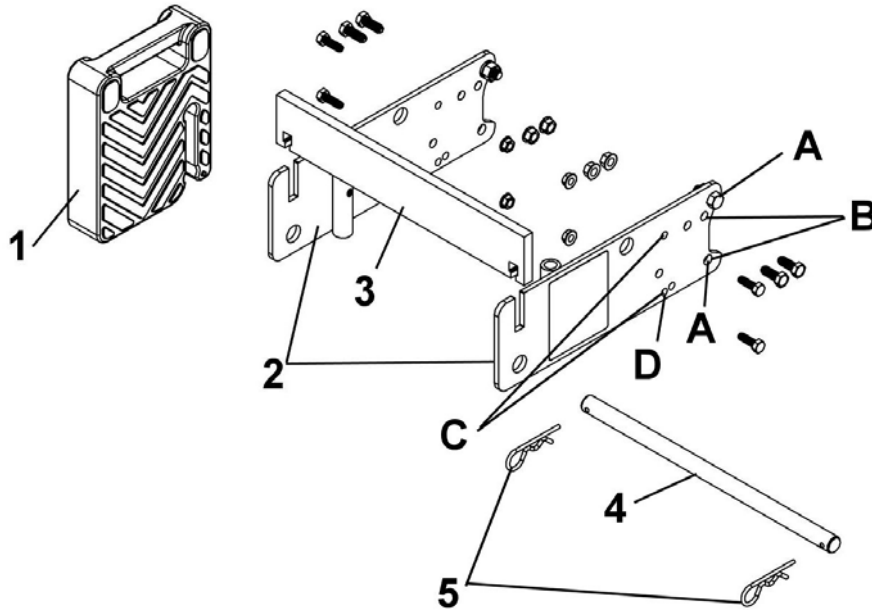
- b) TRACTORS MANUFACTURED BY HOP: **garden tractors with slanted back end:** Use the bolts already in place on the tractor or use the 7/16" x 1" hex bolts, lock washers and hex. nuts to secure the support plates in the holes (item A).
TRACTORS MANUFACTURED BY HOP: **other models:** Remove the four (4) bolts already in place (if applicable). Use four (4) 3/8 x 1" thread cutting screws and flange nuts if required in the holes (item B) of the support plates (item 2).
- c) Slide the support flat bar (item 3) in the slots on the support plates.
- d) Place six weights (item 1) between the support plates (item 2) and secure in place by inserting the long pin (item 4) through the support plates and through the weights. Lock in place with a hair pin (item 5) on each side.

NOTE: You may have to remove the rear bagger to install the support plates.



Instructions

CONTREPOIDS POUR TRACTEURS HOP #61823 1 ou #700246-6 INSTRUCTIONS



a) Installer les plaques de support (item 2) de chaque côté sur l'arrière du tracteur.

NOTE: Sur certains modèles de tracteur vous pourriez être obligé de percer un autre trou de chaque côté sur le châssis du tracteur. Pour ce faire, utiliser la plaque de support comme gabarit. Positionner la plaque de support parallèle au sol. Tenir en place avec un boulon 7/16" x 1" dans le trou du haut (item A), au travers le châssis du tracteur et avec une rondelle de blocage et écrou hex. S'il n'y a pas de trou dans le châssis du tracteur qui correspond avec le trou du bas (item A): vous devez percer un trou (item D) dans le châssis du tracteur. Sécuriser en place avec la vis à filetage coupante 5/16" x 1". Serrer tous les boulons fermement.

b) TRACTEURS FABRIQUÉS PAR HOP: **tracteurs de jardin dont l'arrière est incliné:** Utiliser les boulons déjà en place sur le tracteur ou les boulons hex 7/16" x 1", rondelle de blocages et écrous hex. pour sécuriser les plaques de support (item 2) dans les trous (item A) .

TRACTEURS FABRIQUÉS PAR HOP: **tracteurs autres modèles:** Retirer les quatre (4) boulons déjà en place (si applicable). Utiliser quatre (4) vis à filetage coupante de 3/8 x 1" et écrous à bride si requis dans les trous (item B) des plaques de support (item 2).

c) Glisser la barre plate pour support (item 3) dans les rainures des plaques de support.

d) Placer six poids (item 1) entre les plaques de support (item 2) et fixer en place en insérant la longue goupille (item 4) au travers des plaques de support et les contrepois. Bloquer en place avec une goupille à ressort (item 5) à chaque extrémité.

NOTE: Vous pourriez être obligé d'enlever l'ensacheuse pour installer les plaques de support.