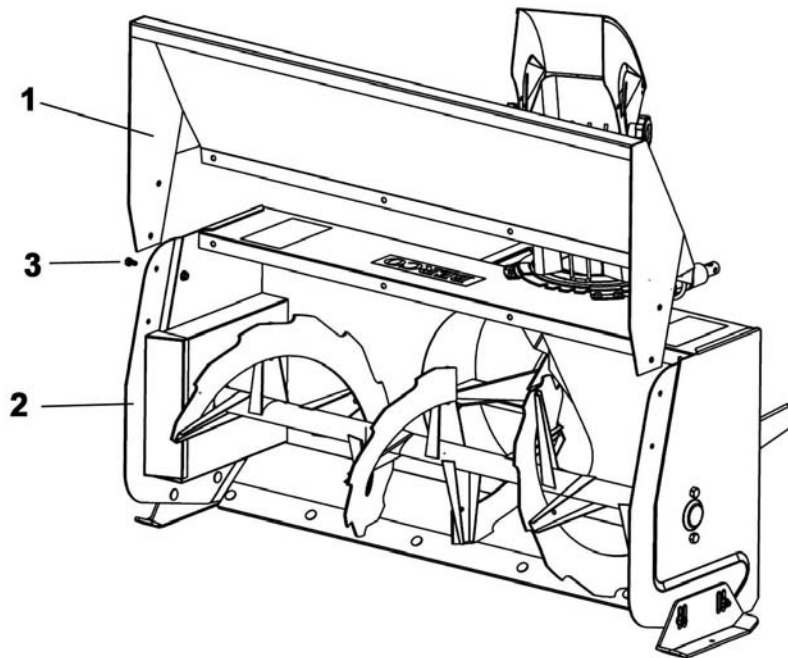




Instructions

DRIFT EXTENSION FOR DELUXE SNOWBLOWERS ENSEMBLE D'EXTENSION POUR SOUFFLEUSES DELUXE #700241 (44") #700249 (40") #700301 (48") INSTALLATION

Install the drift extension kit according to the following instructions:
Installer l'ensemble d'extension selon les instructions suivantes:



- Install the extension (item 1) on the snowblower (item 2 as shown).
- Hold in place with vice grips. Using the extension as a template, drill eight 9/32" holes in snowblower frame.
- Secure in place with eight 1/4 x 1/2" bolts (item 3) and nuts

- Installer l'extension (item 1) sur la souffleuse (item 2) tel qu'illustré.
- Tenir en place avec des pinces. En utilisant l'extension comme gabarit, percer huit trous de 9/32" dans le châssis de la souffleuse.
- Sécuriser en place avec huit boulons de 1/4 x 1/2" (item 3) et écrous.