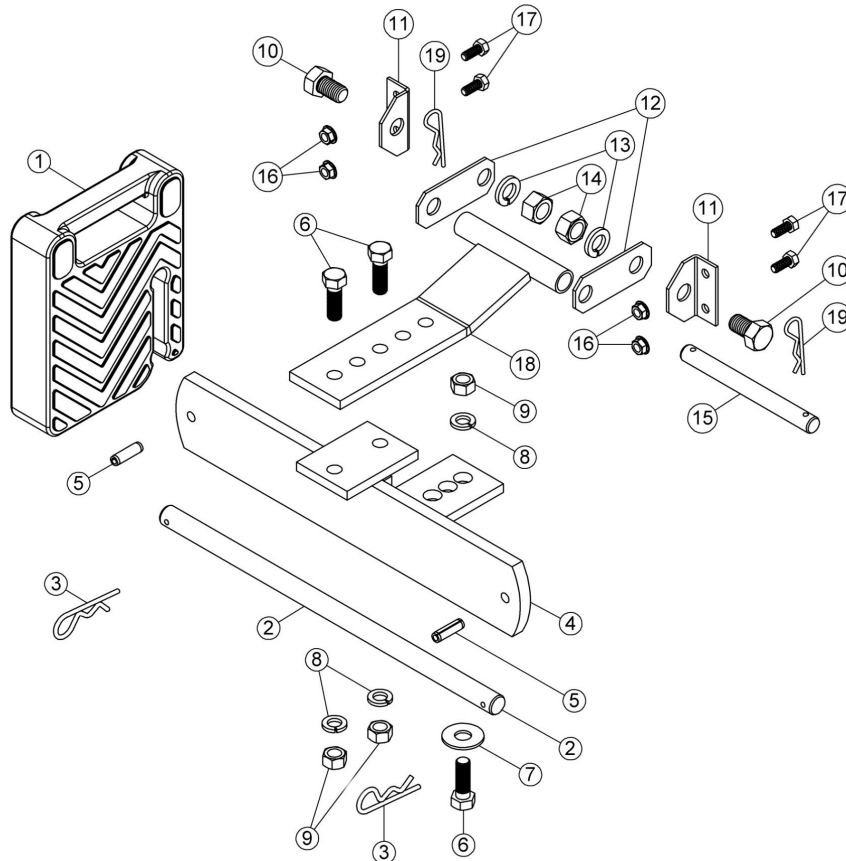




Instructions

CONTREPOIDS ARRIÈRE UNIVERSEL # 700240-9 INSTALLATION



- Installez les angles de support (item 11) sur le lien supérieur (item 18) avec la goupille 5/8" (item 15) et fixez avec une goupille à ressort de 3 mm (item 19) à chaque bout. Fixez temporairement (pour fin d'ajustement) avec deux boulons hex. 1/2 x 1-1/2" (item 6), rondelles de blocage et écrous.
- Placez le support (item 4) sur le dessus de l'attache remorque du tracteur et fixez avec un boulon 1/2 X 1 1/2" (item 6), rondelle plate, rondelle de blocage et écrou.
- Vérifiez quel est le meilleur endroit pour percer les trous afin de fixer les angles de support (item 11). Vous pouvez installer les angles vers l'intérieur ou vers l'extérieur. Vous pouvez aussi utiliser les extensions (item 12) si nécessaire. Fixez avec les boulons 5/8 X 1" (item 10), rondelles de blocage et écrous.
- Percez 4 trous de 11/32" diamètre à l'arrière du tracteur et fixez les angles de support (item 11) avec 4 boulons 5/16" X 3/4" (item 17) et écrous.
- Installez une goupille roulée de 3/8 X 1-1/4" (item 5) à chaque bout du support (item 4).
- Installez les contrepoids (item 1) sur le support (item 4) et fixez-les en place avec la goupille 3/4" (item 2) et deux goupilles à ressort 4 mm. (item 3)

ATTENTION : Les contrepoids doivent être bloqués en place par la goupille (item 2) afin d'éviter des risques de blessures.