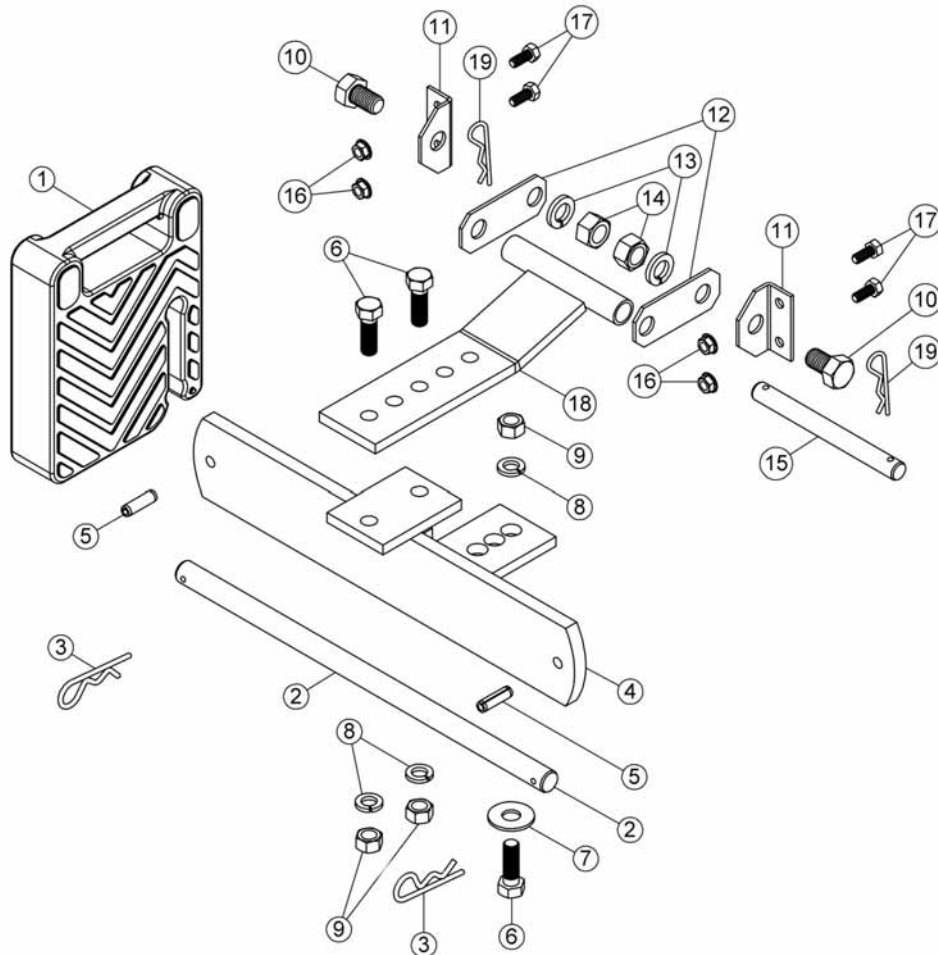




Instructions

UNIVERSAL REAR COUNTERWEIGHT # 700240-9 INSTALLATION



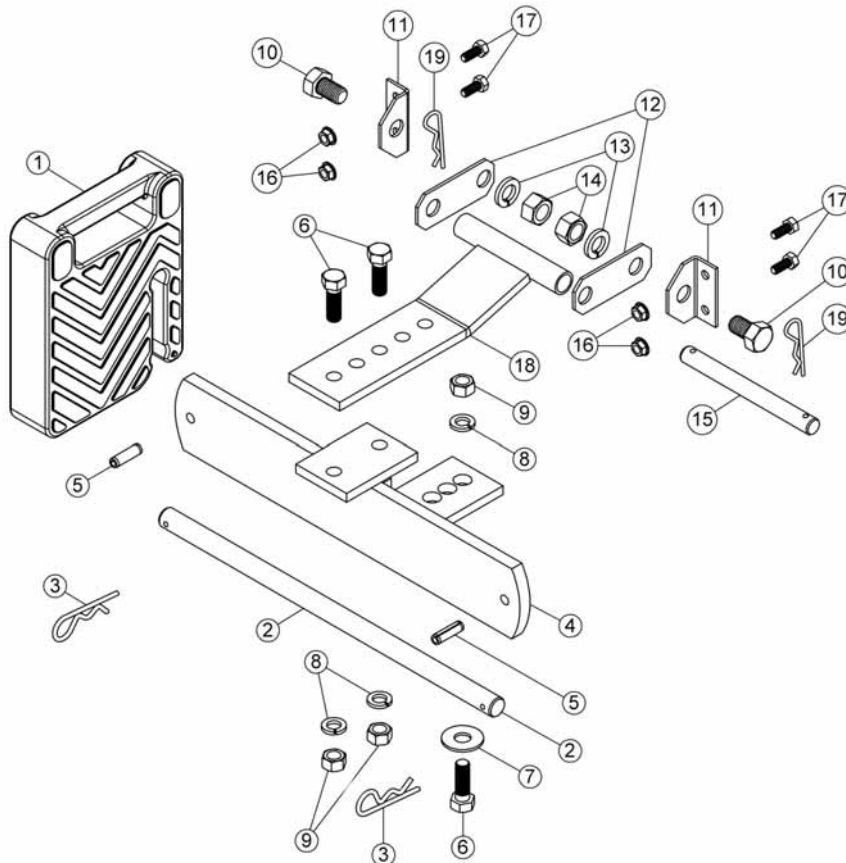
- Install the support angle (item 11) on top link (item 18) with a 5/8" pin (item 15) and secure with 3mm hair pin (item 19) at each end. Hold in place temporarily using two hex bolts 1/2 x 1-1/2" (item 6), lockwashers & nuts to enable adjustments later.
- Place the counterweight support (item 4) on top of tractor tow hitch using 1/2 X 1-1/2" bolt (item 6) flatwasher, lockwasher and nut.
- Choose the best place to drill a hole to attach the support angle (item 11). You can install the support angle towards the inside or towards the outside. You can also use the extensions (item 12) if required. Attach them with 5/8 X 1" bolt (item 10) lock washer and nut.
- Drill 4 holes 11/32" diameter on the back of the tractor and secure the support angle (item 11) with 5/16 X 3/4" bolts (item 17) and flange nuts.
- Install the 3/8 X 1 1/4" roll pin (item 5) on each end of counterweight support (item 4).
- Install the counterweights (item 1) on the support (item 4) and secure underneath with 3/4" pin (item 2) and two 4 mm hair pins (item 3).

WARNING : Weights MUST be at all times secured in place by the pin (item 2) to avoid risk of injury.



Instructions

CONTREPOIDS ARRIÈRE UNIVERSEL # 700240-9 INSTALLATION



- Installez les angles de support (item 11) sur le lien supérieur (item 18) avec la goupille 5/8" (item 15) et fixez avec une goupille à ressort de 3 mm (item 19) à chaque bout. Fixez temporairement (pour fin d'ajustement) avec deux boulons hex. 1/2 x 1-1/2" (item 6), rondelles de blocage et écrous.
- Placez le support (item 4) sur le dessus de l'attache remorque du tracteur et fixez avec un boulon 1/2 X 1 1/2" (item 6), rondelle plate, rondelle de blocage et écrou.
- Vérifiez quel est le meilleur endroit pour percer les trous afin de fixer les angles de support (item 11). Vous pouvez installer les angles vers l'intérieur ou vers l'extérieur. Vous pouvez aussi utiliser les extensions (item 12) si nécessaire. Fixez avec les boulons 5/8 X 1" (item 10), rondelles de blocage et écrous.
- Percez 4 trous de 11/32" diamètre à l'arrière du tracteur et fixez les angles de support (item 11) avec 4 boulons 5/16" X 3/4" (item 17) et écrous.
- Installez une goupille roulée de 3/8 X 1-1/4" (item 5) à chaque bout du support (item 4).
- Installez les contrepoids (item 1) sur le support (item 4) et fixez-les en place avec la goupille 3/4" (item 2) et deux goupilles à ressort 4 mm. (item 3)

ATTENTION : Les contrepoids doivent être bloqués en place par la goupille (item 2) afin d'éviter des risques de blessures.