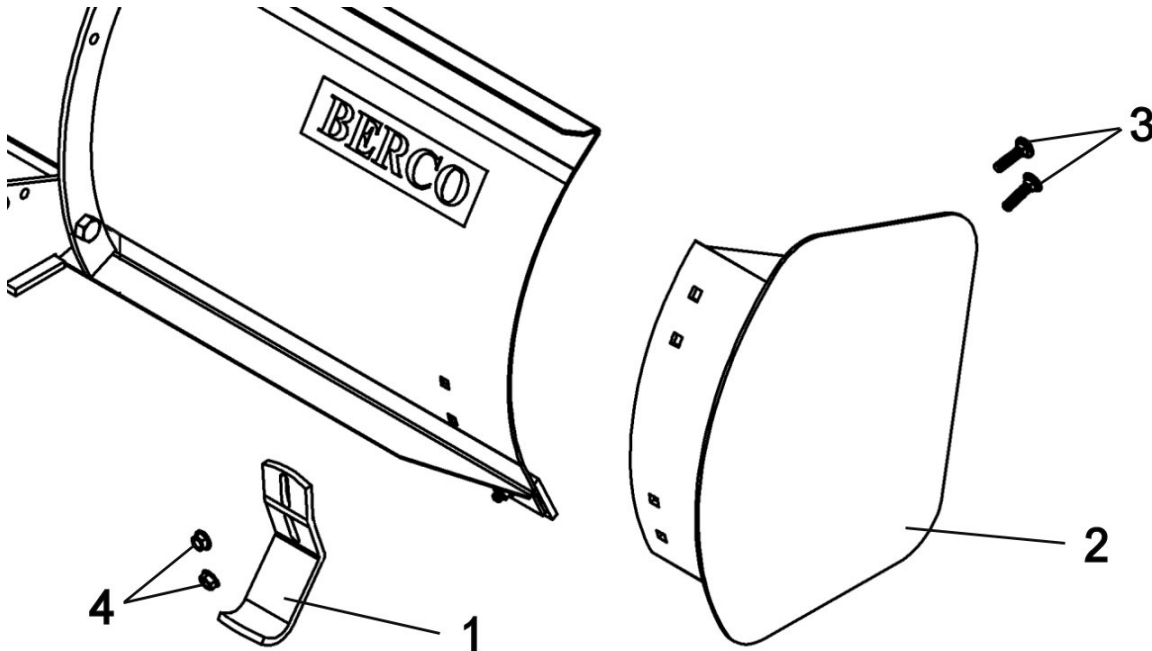


## SIDES FOR BLADE #700437 CÔTÉS POUR LAME #700437 INSTALLATION

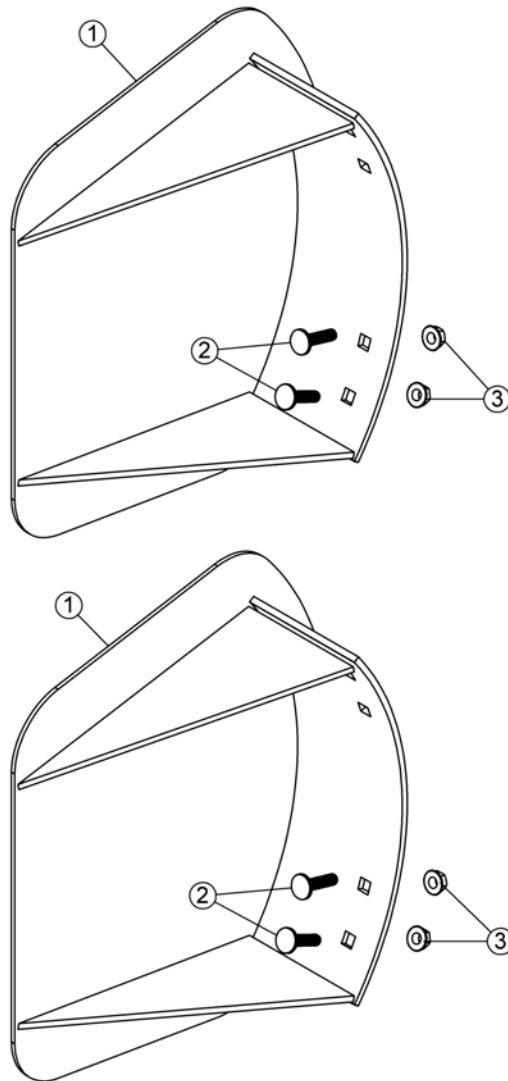
Install the kit according to the following instructions:  
Installer l'ensemble selon les instructions suivantes:



- Remove the two 5/16" n.c. x 3/4" carriage bolts and nuts that hold the skid shoe (item 1) in place.
- Install one side for the blade (item 2) on the front of the utility blade. Make sure the bottom holes of the side for the blade lines up with the holes on the blade.
- Hold in place with two 5/16" n.c. x 1 1/4" carriage bolts (item 3) supplied with the kit.
- Install the skid shoe on the bolts and secure in place with the two 5/16" flange nuts (item 4) supplied with the kit. Tighten firmly.
- Do the same steps on the other side of blade.

- Enlever les deux boulons de carrosserie 5/16" n.c. x 3/4" et les écrous qui retiennent le patin (item 1) en place.
- Installer le côté pour la lame (item 2) sur le devant de la lame utilitaire. Assurez-vous que les trous du bas du côté pour la lame soient alignés avec les trous sur la lame.
- Tenir en place avec les deux boulons de carrosserie 5/16" n.c. x 1 1/4" (item 3) fournit avec l'ensemble.
- Installer le patin sur les boulons et sécuriser en place avec deux écrous 5/16" (item 4) fournit avec l'ensemble. Serrer fermement.
- Faire les même étapes de l'autre côté de la lame.

**SIDES FOR BLADE #700437**  
**CÔTÉ POUR LAME #700437**  
**PARTS LIST / LISTE DES PIÈCES**



REF RÉF	DESCRIPTION	DESCRIPTION	QTY QTÉ	PART # PIECE #
1	Side for blade	Côté pour lame	2	104530
2	Carriage bolt 5/16" n.c. x 1 1/4"	Boulon à carrosserie 5/16" n.c. x 1 1/4"	4	O/L
3	Flange nut 5/16" n.c.	Écrou à bride 5/16" n.c.	4	O/L

O/L = Obtain locally / Obtenir localement