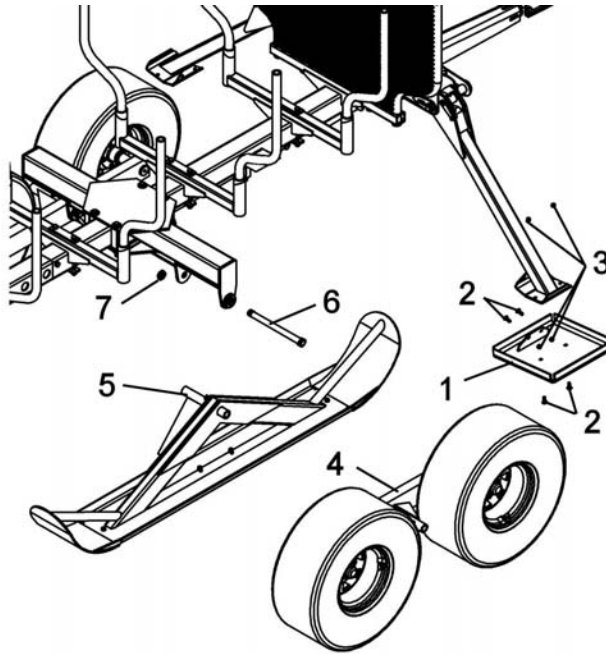


SKI KIT FOR LOG LOADER # 700447 ENSEMBLE DE SKIS POUR CHARGEUSE #700447 INSTALLATION

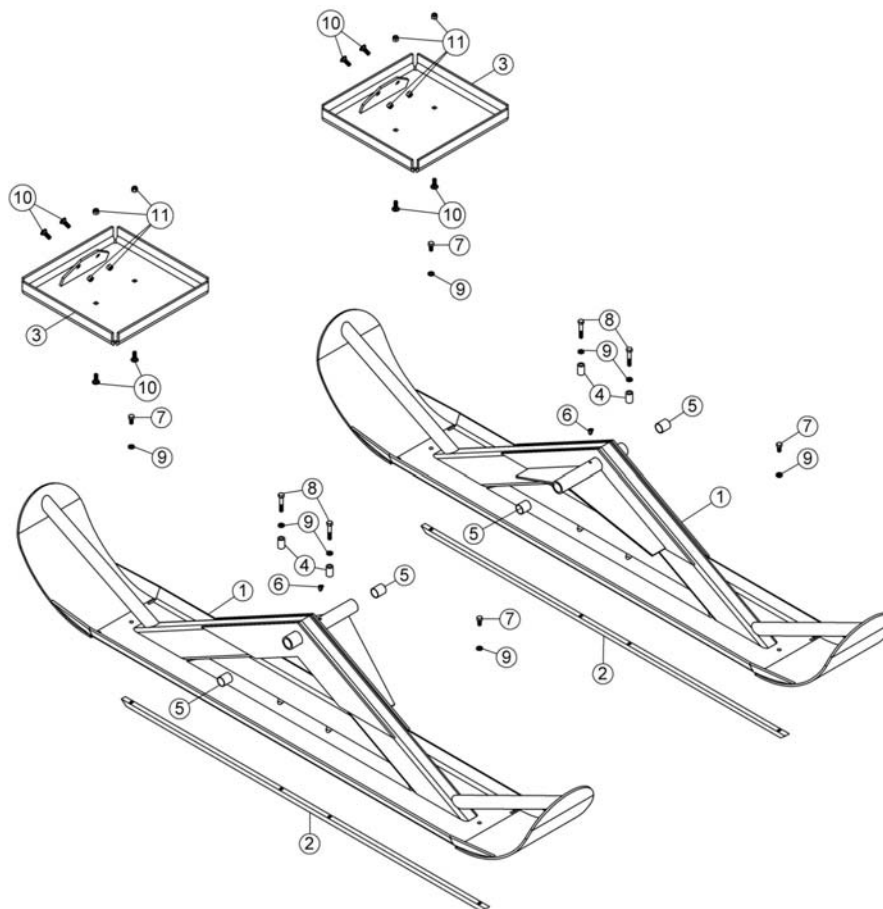


ITEM	ENGLISH DESCRIPTION	DESCRIPTION FRANÇAISE
1	Base of stabilizer	Base de stabilisateur
2	Carriage bolt 3/8" n.c. x 1"	Boulon de carrosserie 3/8" n.c. x 1"
3	Nylon insert lock nut 3/8" n.c.	Écrou à garniture de nylon 3/8" n.c.
4	Assembled axel tandem	Tandem assemblé
5	Ski assembly	Ski assemblé
6	Pin	Goupille
7	Nylon insert lock nut 1" n.f. (thin).	Écrou à garniture de nylon 1" n.f..(mince)

1. Install the base of the stabilizer (use the base of stabilizer as a template to drill if necessary).
2. Use the clamps and the stabilizers to lift the log loader & trailer.
3. Remove both axel tandems.
4. Install both ski assemblies.
5. Lower the log loader & trailer.

1. Installer la base du stabilisateur (utiliser la base de stabilisateur comme gabarit pour percer si nécessaire).
2. Utiliser les pinces et les stabilisateurs pour soulever la chargeuse et remorque.
3. Retirer les deux tandems.
4. Installer les deux skis assemblés.
5. Descendre la chargeuse & remorque.

SKI KIT FOR LOG LOADER # 700447
ENSEMBLE DE SKI POUR CHARGEUSE #700447
PARTS LIST / LISTE DES PIÈCES



REF RÉF	DESCRIPTION	DESCRIPTION	QTY QTÉ	PART # PIECE #
1	Ski	Ski	2	104610
2	Key	Clé	2	104611
3	Base of stabilizer	Base de stabilisateur	2	104612
4	Spacer	Espaceur	4	104623
5	Oil lite bushing	Coussinet imprégné d'huile	4	102784
6	Grease fitting 1/4" n.f. 45°	Graisseur 1/4" n.f. 45°	2	O/L
7	Hex. bolt 3/8" n.c. x 3/4"	Boulon hex. 3/8" n.c. x 3/4"	4	O/L
8	Hex. bolt 3/8" n.c. x 2"	Boulon hex. 3/8" n.c. x 2"	4	O/L
9	Lock washer 3/8"	Rondelle de blocage 3/8"	8	O/L
10	Carriage bolt 3/8" n.c. x 1"	Boulon à carrosserie 3/8" n.c. x 1"	8	O/L
11	Nylon insert lock nut 3/8" n.c.	Écrou à garniture de nylon 3/8" n.c.	8	O/L