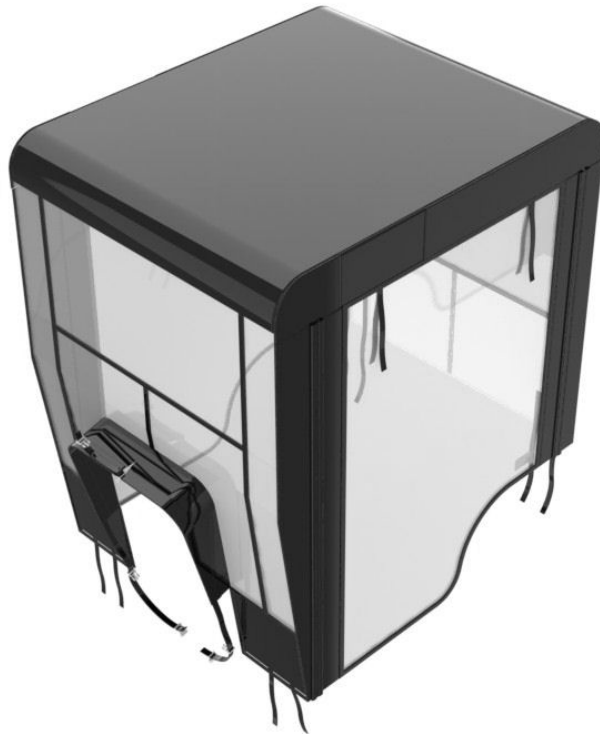




**MANUEL DU PROPRIÉTAIRE**  
***Modèle Numéro***

***700271-2 Cabine d'hiver pour tracteur***



***BERCO***  
***Cabine pour tracteurs***  
***à montage universel***

\* ASSEMBLAGE

\* PIÈCES DE RÉPARATION

**ATTENTION:**

**LIRE & SUIVRE TOUTES LES RÈGLES DE SÉCURITÉ & INSTRUCTIONS  
AVANT D'UTILISER CET ÉQUIPEMENT**



# GARANTIE LIMITÉE

## Couverture des Produits et Conditions

BERCOMAC garantit toute pièce ou accessoire fabriqué par BERCOMAC et trouvé, selon la discrétion raisonnable de BERCOMAC, être défectueux en matériel ou dans sa fabrication, sera réparé, remplacé ou ajusté par un marchand autorisé sans frais, jusqu'à concurrence maximale du taux horaire et du temps de réparation préétabli. Pour le remplacement des pièces, seuls les frais de transport mode régulier sont couverts. Cette garantie est valide pour le premier propriétaire et ne peut être transférée à un autre propriétaire. La période de garantie débute à la date d'achat au détail.

## Période de Garantie

(à partir de la date d'achat au détail)

Utilisation:

- Résidentielle: 1 an
- Semi-commerciale, professionnelle ou de location: 90 jours

**Exceptions Ci-Dessous;** Les items suivants sont garantis par le manufacturier d'origine et ont leurs propres conditions et durée limitée:

- Chaînes à pneus: 90 jours
- Moteurs: Variable selon le manufacturier  
Veuillez vous référer à la garantie du manufacturier incluse avec l'unité. Bercomac n'est pas autorisé à agir concernant les garanties d'ajustement des moteurs.

## Conditions et Items Non Couverts:

Cette garantie n'inclut pas ce qui suit:

- Frais pour ramassage, de livraison, ou service à domicile.
- N'importe quel dommage ou détérioration de la marchandise, pièce ou finition due à l'utilisation normale, l'usure, bris et déchirure, ou l'exposition.
- Frais relatifs à l'usage et à la maintenance régulière tels que lubrifiants, gazoline, huile, pièces de mise au point et ajustements.
- N'importe quel pièce ou accessoire qui a été altéré, modifié, négligé, brisé accidentellement, mal installé, mal entretenu, remis ou réparé non conformément aux instructions dans le manuel du propriétaire.
- N'importe quelle réparation due à l'usure normale des pièces tel que les goupilles de sécurité, boulons, courroies, etc.
- Frais de transport en mode accéléré pour pièces de remplacement.
- Boulons et goupilles de sécurité sont considérés comme une mesure préventive et ne sont pas une protection assurée. Tout dommage provenant d'un non fonctionnement n'est pas couvert.

NOTE: Tout travail effectué sur garantie doit être exécuté par un marchand autorisé utilisant des pièces de remplacement d'origine.

NOTE: Bercomac se réserve le droit de changer ou améliorer la conception de toute pièce et / ou accessoire sans assumer aucune obligation à modifier les produits fabriqués auparavant.

## Instructions pour Obtenir le Service sur Garantie

Contactez le marchand où vous avez acheté le produit ou tout autre marchand de service BERCO pour fixer un rendez-vous à leur atelier. Pour localiser un marchand de votre choix, visiter notre site web au [www.bercomac.com](http://www.bercomac.com). N'oubliez pas d'apporter votre preuve d'achat (facture) chez votre marchand de service BERCOMAC.

## Responsabilités du Propriétaire

Tous les produits ou pièces défectueuses BERCOMAC doivent être retournés chez un marchand de service autorisé à l'intérieur de la période de garantie, pour réparation. Dans le cas où la marchandise doit être retournée au manufacturier pour réparation, le marchand doit d'abord obtenir une autorisation écrite de BERCOMAC, frais de transport payé d'avance. Cette garantie s'étend uniquement à l'équipement qui est opéré sous condition normale. Pour qu'une réclamation soit valide, l'opérateur a la responsabilité d'entretenir et d'effectuer les routines de maintenance tel que spécifié dans le manuel du propriétaire ou de les faire effectuer chez un marchand autorisé à ses frais.

## Conditions Générales

L'engagement exclusif de BERCOMAC en regard de cette garantie s'arrête à la réparation et au remplacement tel que mentionné ci-dessus. BERCOMAC ne doit avoir aucune responsabilité pour aucun autre frais, perte ou dommage, incluant mais sans se limiter à, aucun dommages-intérêts ou perte ou dommage subséquent.

En particulier, BERCOMAC n'a aucun engagement ou responsabilité pour:

- Temps pour transport, surtemps, temps après les heures d'ouverture ou autre frais extraordinaire de réparation ou charges relatives aux réparations ou remplacement en dehors des heures normales de travail.
- Location d'équipement de remplacement similaire durant la période de garantie, réparation ou remplacement des travaux.
- N'importe quel frais téléphonique ou télégramme ou frais de transport.
- Perte ou dommage à une personne ou propriété autre que ceux couverts par les termes de cette garantie.
- N'importe quelle réclamation pour perte de revenus, perte de profits ou coûts additionnels résultant d'une réclamation d'un bris de garantie.
- Frais juridiques.

La responsabilité de BERCOMAC, en respect de la présente, se limite à couvrir la réparation et les pièces de remplacement et aucune réclamation d'un bris de garantie ne doit être la cause pour annulation ou résiliation de contrat de vente pour n'importe quel pièce ou accessoire.

Cette garantie vous donne des droits légaux spécifiques et vous pouvez également avoir d'autres droits qui varient d'état en état.

Bercomac Limitée

92, Fortin Nord, Adstock, Québec, Canada, G0N 1S0

# TABLE DES MATIÈRES

PAGE

INTRODUCTION .....	2
PRÉCAUTIONS SÉCURITAIRES .....	3
ASSEMBLAGE	
Information d'installation .....	4
Outils requis pour installation facile .....	4
Étape 1: Assemblage du châssis – Toit .....	4
Étape 2: Installation du support de la barre de remorquage .....	5
Étape 3: Installation des plaques d'attache avant .....	6
Étape 4: Installation des tiges de support avant .....	6
Étape 7: Assemblage du châssis .....	7
Étape 8: Installation de la toile .....	7
ENTRETIEN .....	9
NOMENCLATURE ET LISTE DES PIÈCES	
Cabine .....	10
TABLEAU DE COUPLES DE SERRAGE .....	12

# INTRODUCTION

## À L'ACHETEUR

Ce nouvel accessoire a été soigneusement conçu pour vous donner plusieurs années de bons services. Ce manuel a pour but de vous aider à utiliser prudemment votre accessoire.

**NOTE:** Toutes les photographies et illustrations de ce manuel peuvent ne pas être du modèle ou de l'accessoire en main et ne sont présentées qu'à titre de référence. Elles sont basées sur les dernières informations disponibles lors de la publication.

Familiarisez-vous avec les recommandations de sécurité et les procédures d'utilisation avant d'utiliser l'accessoire. Lisez et suivez attentivement ces recommandations et insistez pour qu'elles soient suivies par ceux qui se serviront de l'accessoire avec vous.



**DANS CE MANUEL, CE SYMBOLE D'AVERTISSEMENT SÉCURITAIRE IDENTIFIE UN MESSAGE DE SÉCURITÉ IMPORTANT QUI VOUS AIDERA AINSI QUE TOUTE AUTRE PERSONNE À ÉVITER DES BLESSURES GRAVES ET MÊME LA MORT. DANGER, ATTENTION, PRÉCAUTION SONT DES MOTS D'AVERTISSEMENT POUR IDENTIFIER LES NIVEAUX DE DANGER. TOUTEFOIS, SOYEZ TOUJOURS EXTRÊMEMENT PRUDENT.**

**DANGER:** Signifie un danger extrême qui causera des blessures graves ou même la mort, si les précautions recommandées ne sont pas respectées.

**ATTENTION:** Signifie un danger qui peut causer des blessures graves ou même la mort, si les précautions recommandées ne sont pas respectées.

**PRÉCAUTION:** Signifie un danger qui peut causer des blessures mineures si les précautions recommandées ne sont pas respectées.

Notez le numéro de série avec la date d'achat de votre accessoire (il n'y a pas de numéro de série attribué au sous-châssis) dans la section réservée ci-dessous. Votre détaillant exige cette information afin d'assurer un service rapide et efficace lorsque des pièces de rechange sont à commander. Remplacez les pièces défectueuses par des pièces d'origine seulement.

Si des réparations sur garantie sont nécessaires, veuillez présenter ce livret d'enregistrement et la facture de vente originale à votre concessionnaire.

**Ce manuel devrait être conservé pour référence future.**

**S.V.P. Vérifier si vous avez reçu toutes les pièces de votre ensemble avec la liste du sac et liste de la boîte.**

**NUMÉRO DE SÉRIE:** \_\_\_\_\_

**DATE D'ACHAT:** \_\_\_\_\_

**Dans ce manuel, le côté droit et le côté gauche sont déterminés en étant assis sur le siège du tracteur et regardant vers l'avant.**

# PRÉCAUTIONS SÉCURITAIRES

Une opération prudente est votre meilleure assurance contre un accident. Lisez cette section attentivement avant d'opérer le tracteur et l'accessoire. Tous les opérateurs, peu importe leur expérience, devraient lire ce manuel et tout autre manuel relatif au tracteur et accessoires avant l'opération. C'est l'obligation légale du propriétaire d'enseigner à tous les opérateurs comment utiliser l'accessoire d'une façon sécuritaire.

**LORSQUE VOUS VOYEZ CE SYMBOLE**



**CELA SIGNIFIE:**

**ATTENTION!**

**SOYEZ PRUDENT!**

**VOTRE SÉCURITÉ EST EN CAUSE!**



## ATTENTION



### **POUR ÉVITER DES BLESSURES:**

Assurez-vous que le système d'échappement du tracteur est en bonne condition et qu'il n'est pas orienté vers l'intérieur de la cabine.

**LES GAZ D'ÉCHAPPEMENT NE DOIVENT JAMAIS ENTRER DANS LA CABINE CAR ILS CONTIENNENT DU MONOXYDE DE CARBONE QUI EST :**

- \*SANS ODEUR
- \*SANS COULEUR
- \*MORTEL

**NE JAMAIS OBSTRUER LES PRISES D'AIR.**



## ATTENTION



**LIRE ET SUIVRE TOUTES LES RÈGLES DE SÉCURITÉ ET INSTRUCTIONS DANS LES MANUELS DU PROPRIÉTAIRE DU TRACTEUR AINSI QUE DE L'ACCESSOIRE.**



## ATTENTION



### **POUR ÉVITER DES BLESSURES:**

La visibilité doit être bonne en tout temps. Gardez toutes les fenêtres propres. Si besoin, nettoyez les fenêtres avec un linge doux ou une brosse souple.

# ASSEMBLAGE

## INFORMATION D'INSTALLATION:

Si vous installer cette cabine sur un tracteur déjà muni d'un accessoire Berco, le sous-châssis (certains modèles mais pas toutes), est muni de tubes soudés sur les supports avant.

Si ce n'est pas le cas, pour installer cette cabine sur le tracteur, vous devez percer deux trous de 9/32" dans les repose-pieds.

**NOTE:** Les boulons installés sur les repose-pieds peuvent être cachés sous le caoutchouc qui recouvre les repose-pieds.

**IMPORTANT:** Le frottement de la cabine sur le capot peut causer un risque potentiel d'usure de la peinture sur le capot ou la perte du décalque qui peut se décoller. Pour réduire ce risque potentiel, un linge doux peut être inséré entre la cabine et le capot. Essuyer le capot après chaque utilisation aidera aussi.

**NOTE: (pour la cabine d'hiver)** Les fenêtres sont fabriquées d'un plastique clair, souple de première qualité qui est résistant au froid. Cependant, par temps très froid, tous les plastiques deviennent fragiles. Ne jamais frapper ou gratter pour déglacer les fenêtres, ceci pourrait les endommager. Ces dommages, sous ces conditions, ne sont pas couverts par la garantie du manufacturier.

## OUTILS REQUIS POUR INSTALLATION FACILE:

- 1-Perceuse
- 1-Mèche 9/32" (0.281)
- 1-Tournevis "Phillips"
- 1-Clé 3/8"
- 1-Clé 7/16"
- 1-Clé 3/4"
- 1-Clé anglaise 3/4"
- 1-Clé Allen 5/32"

## ÉTAPE 1

### ASSEMBLAGE DU CHÂSSIS—TOIT:

Assembler le dessus du châssis de la cabine en réunissant les tubes de liaison (fig.1, item 1) aux tubes de côté (item 2) avec quatre vis à machine #10 x 1". Attacher le tube de renforcement (item 3) (la portion plier vers le haut) directement au centre.

Sécuriser légèrement les vis à machine #10 x 1" (item 4) (les têtes vers le haut) et les écrous à garniture de nylon.

Placer l'assemblé sur une surface plane afin de s'assurer que la structure est au niveau.

Serrer fermement toutes les vis.

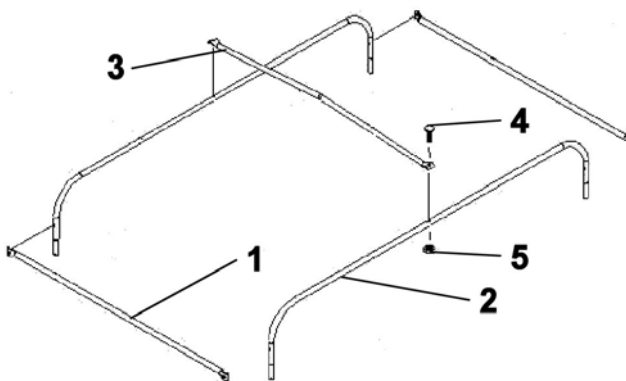


Figure 1

# ASSEMBLAGE

## ÉTAPE 2 INSTALLATION DU SUPPORT DE LA BARRE DE REMORQUAGE:

**NOTE:** Si vous avez un ensemble de contrepoids Berco sur l'arrière du tracteur, il n'est pas nécessaire d'installer le support de la barre de remorquage (item 2) (sauf si le 700240 est installé). Les tiges de support arrière (item 1) seront insérées dans les tubes soudés sur les supports gauche et droite de l'ensemble de contrepoids.

Insérer les tiges de support arrière (fig.2, item 1), la partie la plus longue dans le support de la barre de remorquage (item 2).

Installer le support sur le dessus de la barre de remorquage du tracteur (item 3) avec un boulon hex. 1/2 x 1 1/2" et deux rondelles plates (une sur le dessus et l'autre dessous la barre de remorquage).

Le support doit être complètement poussé contre l'arrière de la barre de remorquage.  
Serrer fermement.

Ajuster la section horizontale du support de tiges arrière (fig.2, item 1). Afin que la tige soit 1/8" sous le garde-boue et 1" à l'extérieur du garde-boue  
Sécuriser en place avec deux vis à six pans creux 5/16 x 5/16" (item 4).  
Serrer légèrement.

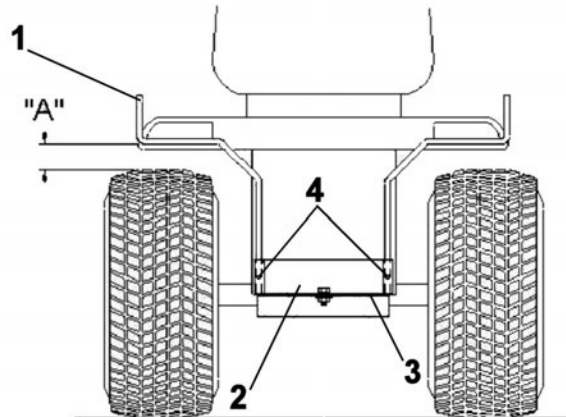


Figure 2

# ASSEMBLAGE

## ÉTAPE 3

### INSTALLATION DES PLAQUES D'ATTACHE AVANT:

Si vous installez cette cabine sur un tracteur équipé d'un accessoire Berco, le sous-châssis (certains modèles mais pas nécessairement tous les modèles de sous-châssis) pourrait être muni de points d'attache prévus à cet effet sur les supports de montage. **Si oui, allez à l'Étape 4.**

Les supports fournis avec cet ensemble consistent en trois pièces et peuvent être installés de quatre façons différentes afin de s'adapter aux repose-pieds.

### **AVANT DE PERCER DES TROUS DANS LES REPOSE-PIEDS**

Déterminer le meilleur endroit pour installer les plaques en respectant ce qui suit:

- Les plaques **NE DOIVENT PAS** interférer avec les pédales du tracteur ou les contrôles comme les le frein, l'embrayage.

Tracteurs munis d'une souffleuse:

- Les contrôles de la souffleuse (bras de relevage et le support de la rotation de la goulotte) doivent rester à l'intérieur de la cabine.

**TRUC:** Installer temporairement toute la cabine sur le tracteur pour voir l'installation dans son ensemble avant de percer les trous pour fixer les supports avant. Vous pouvez retenir temporairement les supports avant en place avec des serre-joints ou des pinces ajustables en "C" le temps de décider où les fixer.

Lorsque l'endroit a été déterminé, percer deux trous 9/32" dans chaque repose-pieds. Si nécessaire, décrocher et lever les lisières de caoutchouc sur les repose-pieds. Installer les plaques d'attache avant (fig.3, item 4) sous les repose-pieds en utilisant deux vis mécanique 1/4 x 3/4" (item 1) et écrou à bride (item 5). Serrer fermement.

Attacher les supports avant (item 6) aux plaques d'attache (item 4) avec deux boulons hex. 1/4 x 3/4" (item 3) et écrous à brides (item 5). Serrer fermement.

**NOTE:** Sur certains modèles de tracteurs, la plaque d'attache (item 4) n'est pas requise. Boulonner simplement le support avant (item 6) directement sur le rebord avant du repose-pied après avoir percé les trous de 9/32".

## ÉTAPE 4

### INSTALLATION DES TIGES DE SUPPORT AVANT:

Glisser les tiges du support avant (item 7) dans les supports avant ou dans les tubes du sous-châssis. Ajuster les tiges de support afin qu'elles mesurent environ 39" de largeur d'un côté à l'autre du tracteur. Sécuriser en place avec des vis à six pans creux 5/16 x 5/16" (item 8). Serrer modérément.



## ATTENTION



### **POUR ÉVITER DES BLESSURES:**

Les supports avant ne doivent en aucun temps ou circonstance interférer avec la pédale d'embrayage, la pédale de frein ou n'importe lequel contrôle du tracteur. Toute interférence des supports pourrait bloquer les contrôles et causer des accidents.

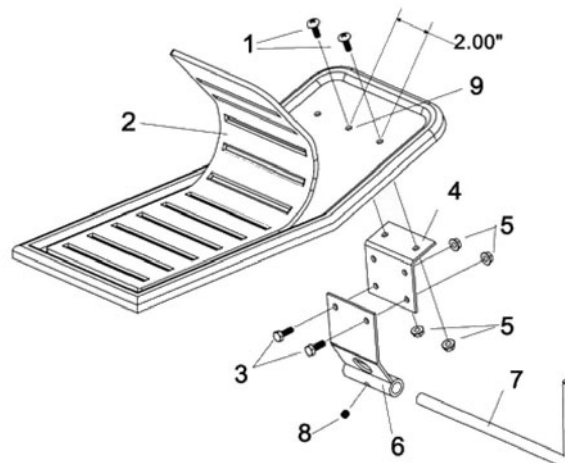


Figure 3

# ASSEMBLAGE

## ETAPE 5

### ASSEMBLAGE DU CHÂSSIS:

Installer les poteaux avant (fig.4, item 2) et les poteaux arrière (item 1) tel qu'illustré. Le poteau avant, la partie pliée vers l'avant et la section la plus courte devrait être vers le haut.

Placer le toit du châssis de la cabine sur les poteaux.

### **NOTE:**

Si le toit n'est pas égal, ajuster les supports avant en les boulonnant dans l'autre ensemble de trous sur les plaques. Si les poteaux ont besoin d'être allongés, placer des douilles sur les tiges de support.

Si les poteaux avant doivent être raccourcis, couper la section du bas tel que requis.

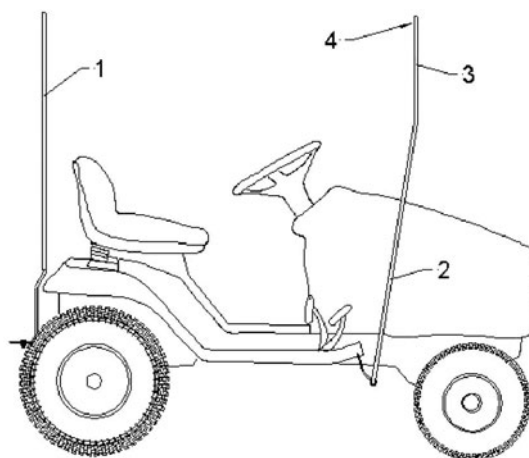


Figure 4

## ÉTAPE 6

### INSTALLATION DE LA TOILE:

Installer la toile de la cabine sur le châssis.

Attacher les courroies de velcro pour fixer la cabine en place.

Le devant de la cabine a été conçu avec une ouverture qui permet d'accéder sous le capot. Attacher les courroies (fig.5, items 2 & 3) en les passant dans les trous des supports avant (fig.3, item 6). Ajuster les boucles et les attacher ensemble.

Si les tiges support avant ne sont pas utilisés, enrouler les courroies autour des tubes soudés sur le sous-châssis et attacher les boucles ensemble.

Ajuster afin que la boucle (item 4) soit centrée sur le capot après avoir serré toutes les courroies.

Une fois l'installation terminée, ajuster la cabine en tirant les tiges de support (fig.2, item 1) vers l'arrière.

**Serrer toutes les vis et écrous très fermement.**

### **OUVERTURE POUR MANIVELLE:**

Pour accommoder la manivelle des accessoires, ouvrir la couture en "Velcro" d'un côté ou l'autre (item 1).

**AVANT LA PREMIÈRE UTILISATION, S.V.P. NETTOYER LE RÉSIDU BLANC SUR LES FENÊTRES AVEC UN LINGE DOUX ET SEC.**

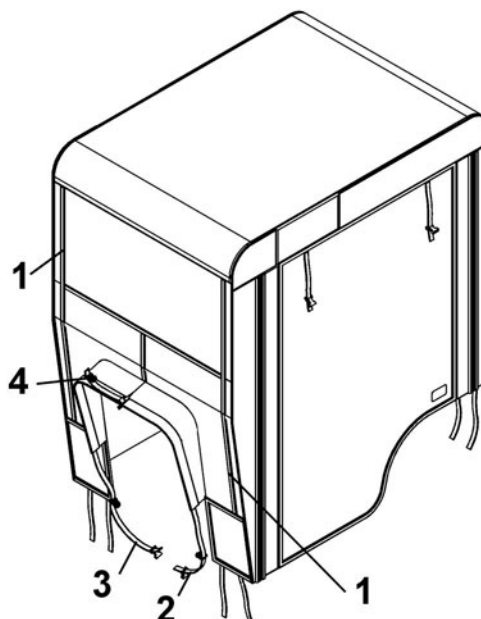


Figure 5

## ASSEMBLAGE



### ATTENTION



#### POUR ÉVITER DES BLESSURES:

Assurez-vous que la cabine ne touche pas le silencieux du tracteur ou le système d'échappement. La cabine pourrait être endommagée ou même prendre en feu.

#### ATTENTION:

Si votre tracteur est muni d'un silencieux situé sur le côté droit du châssis, vous devez vous procurer l'option #700309 Coude d'échappement.

Ce coude a pour fonction de rediriger la chaleur qui se dégage de l'échappement afin d'éviter tout dommage à la cabine et empêcher le monoxyde de carbone de s'infiltrer à l'intérieur de la cabine lorsqu'il y a du vent.

Assurez-vous de placer la cabine entre le garde (fig. 6, item 1) et le repose-pieds afin que la toile ne soit pas endommagée par la chaleur du silencieux.

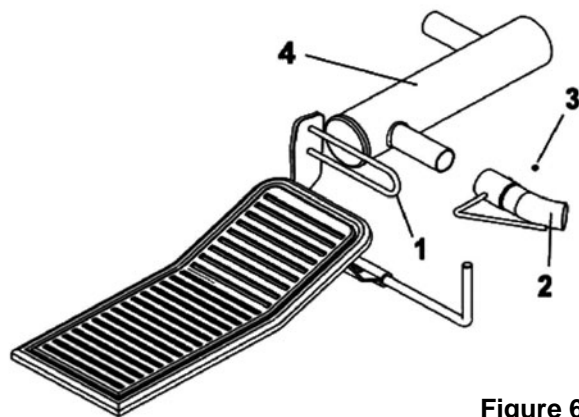


Figure 6



### ATTENTION



#### POUR ÉVITER DES BLESSURES:

Assurez-vous que le système d'échappement du tracteur est en bonne condition et qu'il n'est pas orienté vers l'intérieur de la cabine.

LES GAZ D'ÉCHAPPEMENT NE DOIVENT JAMAIS ENTRER DANS LA CABINE CAR ILS CONTIENNENT DU MONOXYDE DE CARBONE QUI EST :

- \*SANS ODEUR
- \*SANS COULEUR
- \*MORTEL

**NE JAMAIS OBSTRUER LES PRISES D'AIR.**

# ENTRETIEN

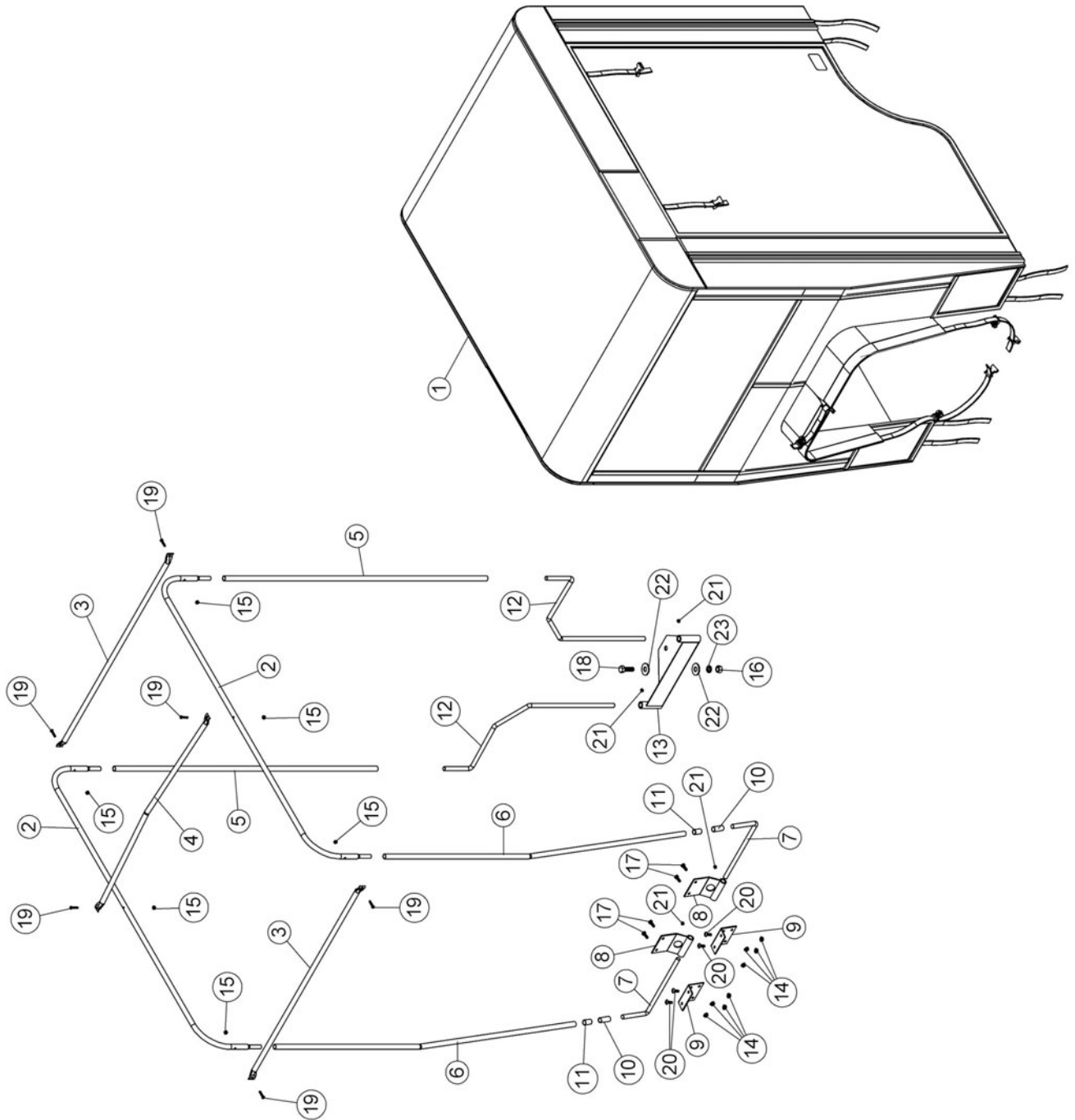
## ENTRETIEN

- a) Gardez les fenêtres dégagées et propres pour une bonne visibilité en tout temps. Lavez les fenêtres avec un savon doux tel qu'un liquide pour la vaisselle et un linge doux.
- b) Vérifiez les boulons de montage du châssis fréquemment afin qu'ils soient bien serrés afin que l'accessoire soit en condition de travailler sécuritairement.
- c) Pendant l'hiver, utiliser une brosse douce pour balayer la neige. NE JAMAIS FRAPPER les fenêtres avec la brosse ni avec vos mains pour enlever la neige. Ceci fera craquer le vinyle.
- d) Garder les prises d'air dégagées et propres en tout temps.

## ENTREPOSAGE DE FIN DE SAISON

- a) Laver et sécher la toile.
- b) Inspecter afin de déceler des déchirures ou des coutures défaites. Réparer si nécessaire.
- c) Retirer délicatement la toile du châssis.
- d) Enrouler plutôt que de plier la toile pour l'entreposage d'été.
- e) Entreposer la toile dans un endroit bien ventilé, loin des intempéries de toutes sortes et loin des rongeurs.
- f) Le châssis doit être nettoyé et séché avant d'entreposer dans un endroit sec et fermé.
- e) Inspecter et remplacer toutes les pièces défectueuses avant une prochaine utilisation .

# NOMENCLATURE DES PIÈCES CABINE



## LISTE DES PIÈCES CABINE

Ref. Réf.	English description	Description française	Qty. Qté.	Part # Pièce #
1	Berco winter canvas	Toile d'hiver Berco	1	105440
2	Side tube	Tube de côté	2	102945
3	Link tube	Tube de liaison	2	102946
4	Reinforcement tube	Tube de renforcement	1	102947
5	Rear post	Poteau arrière	2	102948
6	Front post	Poteau avant	2	102949
7	Front rod support	Tige de support avant	2	102950
8	Front support	Support avant	2	102951
9	Front attaching plate	Plaque d'attache avant	2	102952
10	Sleeve	Douille	2	103215
11	Sleeve	Douille	2	104145
12	Rear rod support	Tige de support arrière	2	102953
13	Tow hitch support	Support de la barre de remorquage	1	102954
14	Flange nut 1/4" n.c.	Écrou à bride 1/4" n.c.	8	O/L
15	Nylon insert lock nut #10 x 24	Écrou à garniture de nylon #10 x 24	6	O/L
16	Hex. nut 1/2" n.c.	Écrou hex. 1/2" n.c.	1	O/L
17	Hex. bolt 1/4" n.c. x 3/4"	Boulon hex. 1/4" n.c. x 3/4"	4	O/L
18	Hex. bolt 1/2" n.c. x 1 1/2"	Boulon hex. 1/2" n.c. x 1 1/2"	1	O/L
19	Machine screw P.H. #10 x 24 x 1"	Vis mécanique P.H. #10 x 24 x 1"	6	O/L
20	Machine screw T.H. 1/4" n.c. x 3/4"	Vis mécanique T.H. 1/4" n.c. x 3/4"	4	O/L
21	Hex. socket set screw 5/16" n.c. x 5/16"	Vis à pression hex. 5/16" n.c. x 5/16"	4	O/L
22	Flat washer 9/16" hole	Rondelle plate 9/16" trou	2	O/L
23	Lock washer 1/2"	Rondelle de blocage 1/2"	1	O/L

**O/L = Obtenir Localement**

# TABLEAU DES COUPLES DE SERRAGE

## TABLEAU DES COUPLES DE SERRAGE GÉNÉRAL À UTILISER LORSQU'UN COUPLE DE SERRAGE N'EST PAS SPÉCIFIÉ DANS LE TEXTE

**NOTE:** Ces valeurs s'appliquent aux attaches tel que reçu du fournisseur, sèche ou lorsque lubrifié avec de l'huile normale. Elles ne s'appliquent pas si des graisses spéciales sont utilisées tels que graphite ou moly didelphoïde ou des lubrifiants pour pression extrême. Ceci s'applique au deux fils UNF et UNC

\* Les écrous épais doivent être utilisés avec les boulons Grade 8

VOIR No. Grade.		2				5				8 *				
IDENTIFICATION DE LA TÊTE DU BOULON MARQUES SELONS LE GRADE. NOTE: MARQUES DU MANUFACTURIER PEUVENT VARIER		COUPLE DE SERRAGE				COUPLE DE SERRAGE				COUPLE DE SERRAGE				
Diamètre		Lb-Pi		NEW TON-MÈTRES		Lb-Pi		NEW TON-MÈTRES		Lb-Pi		NEW TON-MÈTRES		
Pouces	Millimètre	Min.	Max.	Min.	Max.	Min.	Max.	Min.	Max.	Min.	Max.	Max.	Min.	Max.
1/4"	6.35	5	6	6.8	8.13	9	11	12.2	14.9	12	15	16.3	30.3	
5/16"	7.94	10	12	13.6	16.3	17	20.5	23.1	27.8	24	29	32.5	39.3	
3/8"	9.53	20	23	27.1	31.2	35	42	47.5	57	45	54	61	73.2	
7/16"	11.11	30	35	40.7	47.4	54	64	73.2	86.8	70	84	94.9	113.9	
1/2"	12.7	45	52	61	70.5	80	96	108.5	130.2	110	132	149.2	179	
9/16"	14.29	65	75	88.1	101.6	110	132	149.2	179	160	192	217	260.4	
5/8"	15.88	95	105	128.7	142.3	150	180	203.4	244.1	220	264	298.3	358	
3/4"	19.05	150	185	203.3	250.7	270	324	366.1	439.3	380	456	515.3	618.3	
7/8"	22.23	160	200	216.8	271	400	480	542.4	650.9	600	720	813.6	976.3	
1"	25.4	250	300	338.8	406.5	580	696	786.5	943.8	900	1080	1220.4	1464.5	

BOULON METRIQUE COUPLE DE SERRAGE							
		GROS FLET			FILET MINCE		
Vis	Grade No.	Pitch (mm)	Lb-Pi	Newton-Mètres	Pitch (mm)	Lb-Pi	Newton-Mètres
M6	4T	1.00	3.6 - 5.8	4.9 - 7.9	-	-	-
	7T		5.8 - 9.4	7.9 - 12.7		-	-
	8T		7.2 - 10	9.8 - 13.6		-	-
M8	4T	1.25	7.2 - 14	9.8 - 19	1.00	12 - 17	16.3 - 23
	7T		17 - 22	23 - 29.8		19 - 27	25.7 - 36.6
	8T		20 - 26	27.1 - 35.2		22 - 31	29.8 - 42
M10	4T	1.50	20 - 25	27.1 - 33.9	1.25	20 - 29	27.1 - 39.3
	7T		34 - 40	46.1 - 54.2		35 - 47	47.4 - 63.7
	8T		38 - 46	51.5 - 62.3		40 - 52	54.2 - 70.5
M12	4T	1.75	28 - 34	37.9 - 46.1	1.25	31 - 41	42 - 55.6
	7T		51 - 59	69.1 - 79.9		56 - 68	75.9 - 92.1
	8T		57 - 66	77.2 - 89.4		62 - 75	84 - 101.6
M14	4T	2.00	49 - 56	66.4 - 75.9	1.50	52 - 64	70.5 - 86.7
	7T		81 - 93	109.8 - 126		90 - 106	122 - 143.6
	8T		96 - 109	130.1 - 147.7		107 - 124	145 - 168
M16	4T	2.00	67 - 77	90.8 - 104.3	1.50	69 - 83	93.5 - 112.5
	7T		116 - 130	157.2 - 176.2		120 - 138	162.6 - 187
	8T		129 - 145	174.8 - 196.5		140 - 158	189.7 - 214.1
M18	4T	2.00	88 - 100	119.2 - 136	1.50	100 - 117	136 - 158.5
	7T		150 - 168	203.3 - 227.6		177 - 199	239.8 - 269.6
	8T		175 - 194	237.1 - 262.9		202 - 231	273.7 - 313
M20	4T	2.50	108 - 130	146.3 - 176.2	1.50	132 - 150	178.9 - 203.3
	7T		186 - 205	252 - 277.8		206 - 242	279.1 - 327.9
	8T		213 - 249	288.6 - 337.4		246 - 289	333.3 - 391.6